



10 ANOS



A EMPRESA

Em 2024, a BRSUL Componentes Automotivos celebra 10 anos de inovação e excelência na fabricação de sistemas de escapamentos e componentes automotivos. Desde sua fundação em 2015, a empresa vem conquistando um lugar de destaque no mercado de reposição de autopeças e fornecimento para montadoras, sempre com a qualidade como seu diferencial mais valioso.

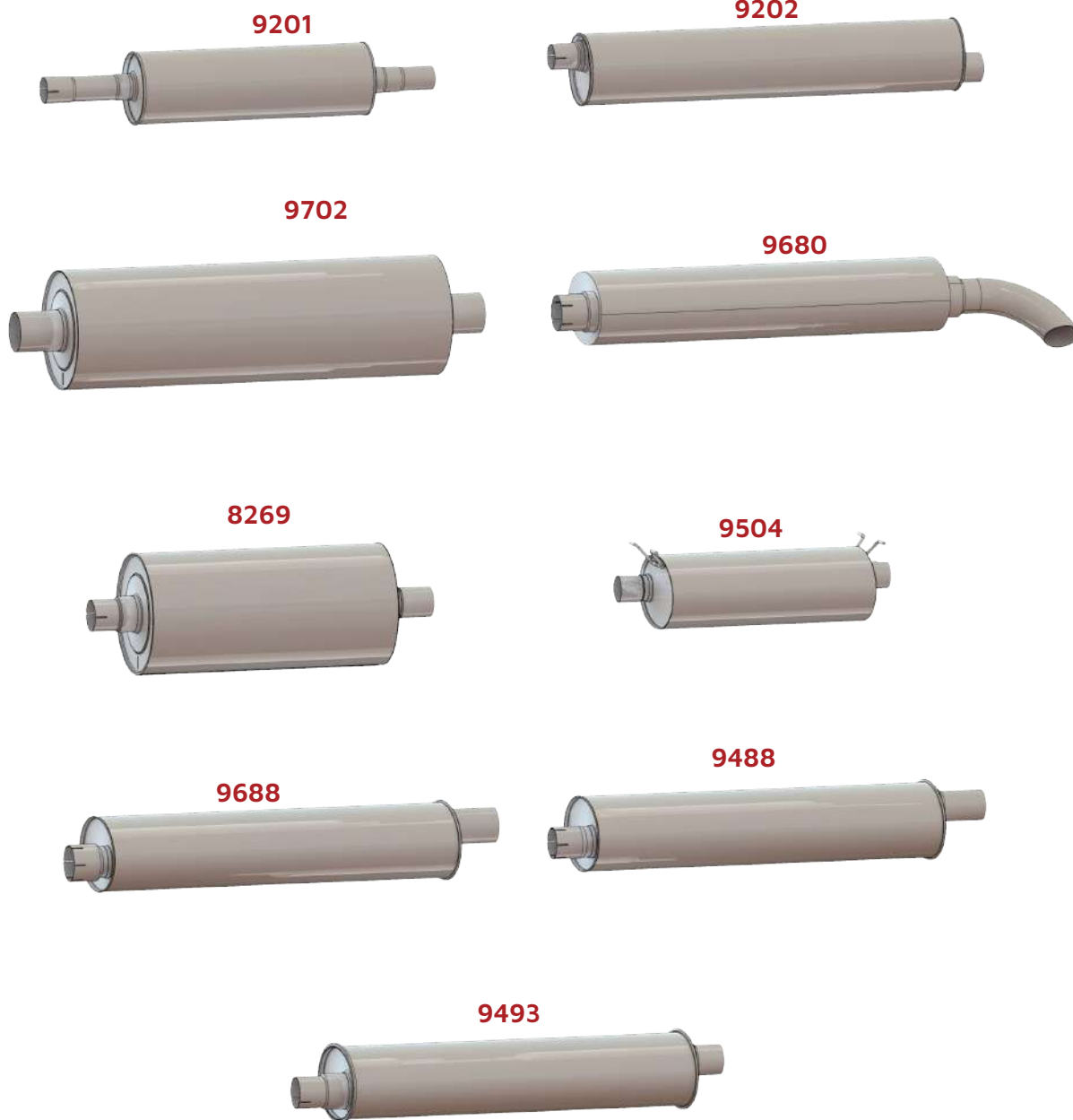
Localizada em São Marcos, na Serra Gaúcha, a BRSUL opera em uma moderna área fabril de 2000m², equipada com tecnologias de ponta que garantem eficiência e durabilidade em cada produto. Com processos como o "recravar" e o "agrafar", asseguramos um acabamento impecável e o encaixe perfeito, reduzindo custos de manutenção e proporcionando praticidade na instalação.

Ao longo de uma década, a BRSUL expandiu seu portfólio para atender não apenas o mercado de peças automotivas linha pesada, mas também desenvolver soluções para os setores agrícola e de refrigeração. A escolha cuidadosa de matérias-primas, como chapas de aço galvanizadas de alta resistência e lã de rocha basáltica, reforça nosso compromisso com produtos que superam expectativas.

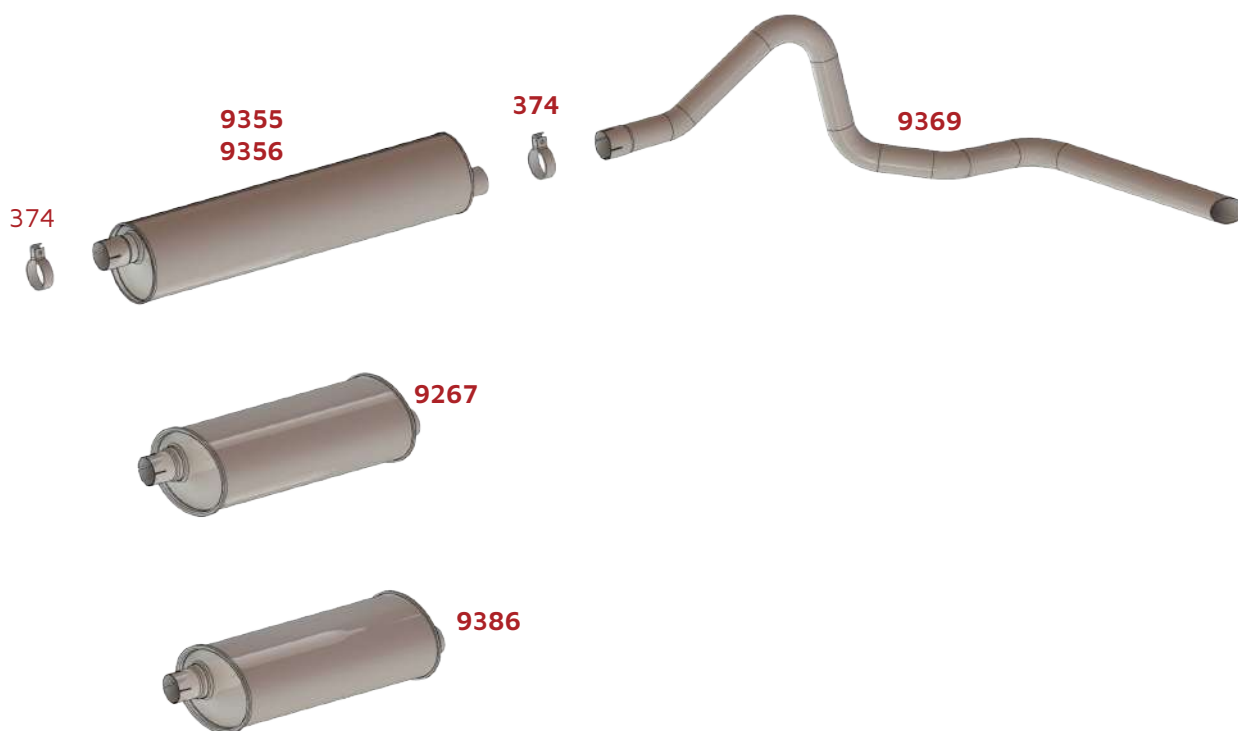
Nosso crescimento é resultado de uma sólida cultura de responsabilidade social e ambiental e do respeito e valorização contínua de nossos colaboradores, clientes e parceiros. Com 10 anos de história, a BRSUL segue impulsionando o futuro da mobilidade com tecnologia, precisão e qualidade inigualável.

SUMÁRIO

Agrale	02
Chevrolet	03
DAF	04
Ford	05
International	14
Iveco	15
Mercedes-Benz	18
Scania	35
Volkswagen	43
Volvo	57
Silenciosos Universais	63
Componentes	65
Suportes	80

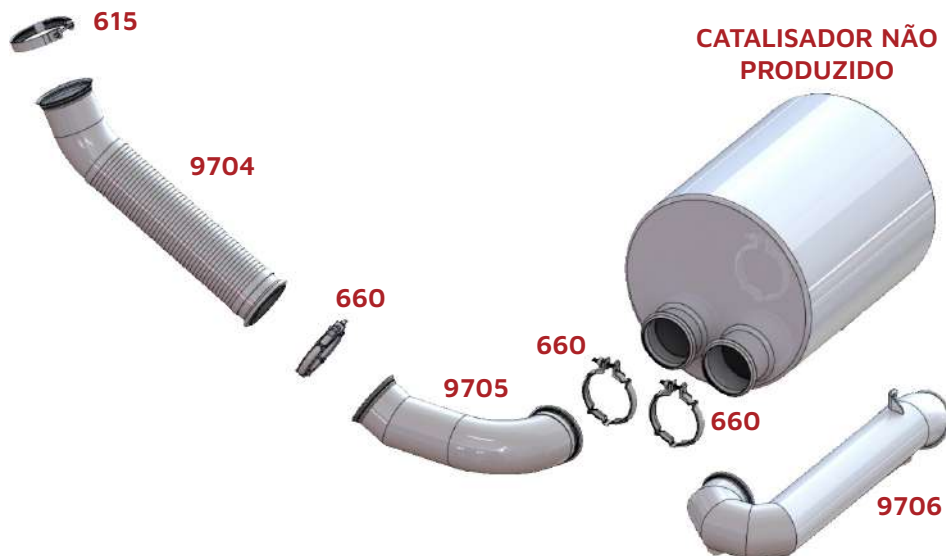


BRSUL	CÓD. ORIGINAL	DESCRIÇÃO
8269	6112001517009	Silencioso Agrale MA 12.0
9201	600700166009	Silencioso Agrale A5/ A6/ V6
9202	6007001675007	Silencioso Agrale W8/A8
9488	6012001067007	Silencioso Agrale MA 12.0 Entrada e Saída 3"
9493	6013101159009	Silencioso Agrale Entrada e Saída 3"
9504	6011101033000	Silencioso Agrale Marruá Jeep
9680	6012301211008	Silencioso Agrale
9688	6013101312004	Silencioso Agrale Entrada e Saída 3" 1/2
9702	6012301247002	Silencioso Agrale MA 17.0



BRSUL	CÓD. ORIGINAL	DESCRIÇÃO
374		Abraçadeira Ø2.1/2"
9267	93203494	Silencioso C20/ A20/ D20/ Bonanza
9355	03695724/ 52270954	Silencioso C20/ A20/ D20/ Bonanza
9356	03695724/ 52270954	Silencioso C20/ A20/ D20/ Bonanza Semi-Oco
9369	93208188	Tubo terminal D20
9386	93245158	Silencioso Silverado Oval

DAF XF 105 (Euro 5)



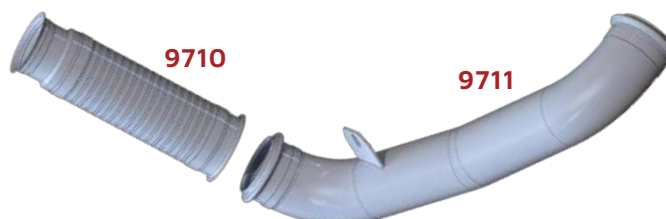
BRSUL	CÓD. ORIGINAL	DESCRIÇÃO
615	21029030	Abraçadeira Tubo Motor Ø5"
660	20828464/ 1629499	Abraçadeira Inox Ø5"
9704	1743073	Tubo Saída Motor Ø5"
9705	1789125	Tubo Intermediário Ø5"
9706	1684682	Tubo Terminal Ø5"

DAF CF 310 8X2 EURO 6



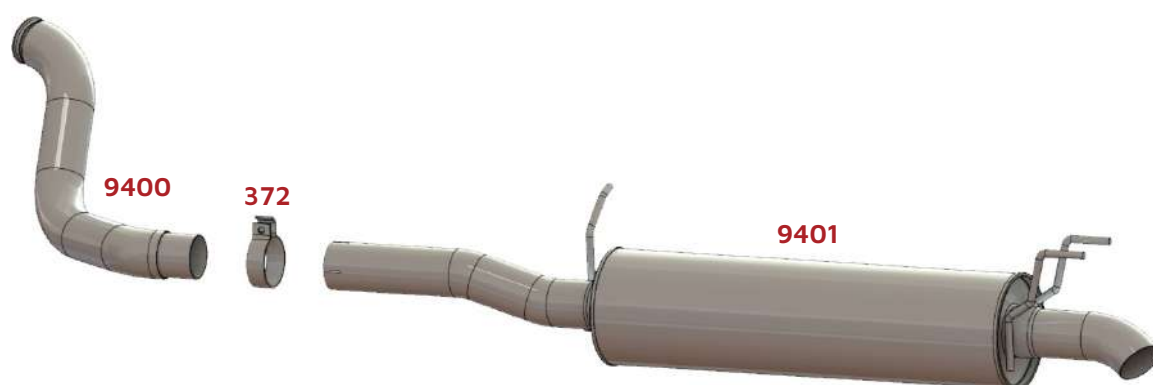
BRSUL	CÓD. ORIGINAL	DESCRIÇÃO
9715		Tubo Saída Motor DAF CF 310 8X2
9716		Tubo Intermediário DAF CF 310 8X2
9717		Tubo Entrada Catalisador DAF CF 310 8X2

DAF XF EURO 6



BRSUL	CÓD. ORIGINAL	DESCRIÇÃO
9710	194914	Tubo Flexível Saída Motor DAF XF Euro 6
9711	2121605	Tubo Entrada Catalisador DAF XF Euro 6

Ford 350/ F4000 3.9 L Diesel - 99/2007



FORD

BRSUL	CÓD. ORIGINAL	DESCRIÇÃO
372	6954920040	Abraçadeira 3"
9400	XC356N647AB	Tubo Motor Ø3"
9401	XC355K214	Silencioso

Ford F4000 4X4 2P. Diesel - 2009/2012 Cummins



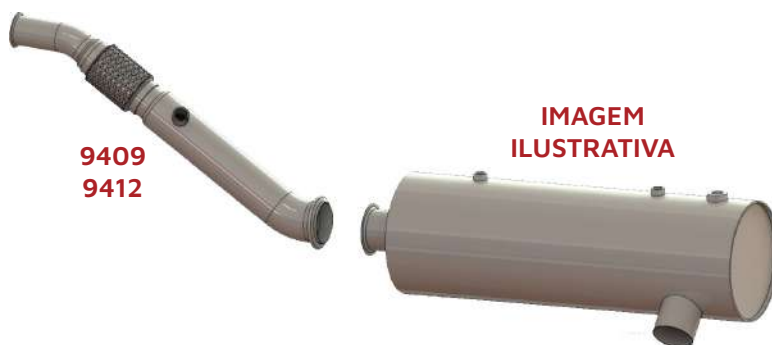
BRSUL	CÓD. ORIGINAL	DESCRIÇÃO
372	6954920040	Abraçadeira 3"
9402	6C356N647BC	Tubo Motor
9403	9C355A212AA	Tubo Intermediário Ø3"
9405	9C455230BB	Silencioso

F350/F4000 4X2 - 2014 a 2019



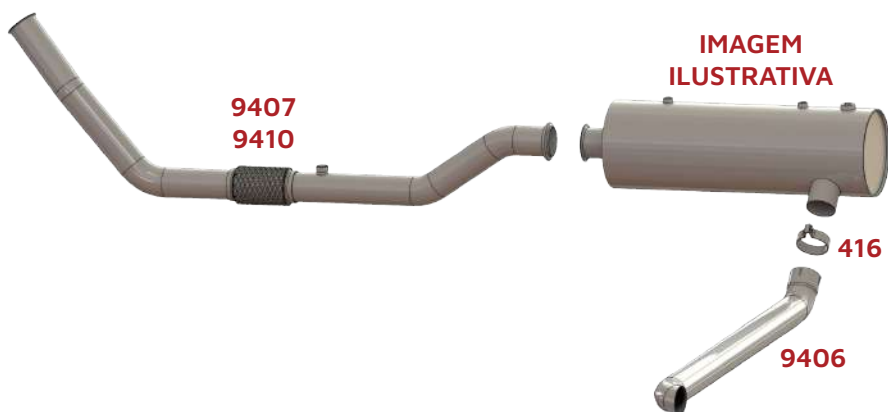
BRSUL	CÓD. ORIGINAL	DESCRIÇÃO
9404	EC856N647	Tubo motor 3"

Ford Cargo 816/ 1119 2012/ 2017 - Euro 5



BRSUL	CÓD. ORIGINAL	DESCRIÇÃO
9409	CC455246AE	Tubo Saída Motor Inox
9412	CC455246AE	Tubo Saída Motor Galvanizado

Cargo 2423/ 2429/ 2629 2012 em Diante - Euro 5



BRSUL	CÓD. ORIGINAL	DESCRIÇÃO
416		Abraçadeira 3" 1/2
9406		Tubo Terminal Ford 3" 1/2
9407	CC455246CF	Tubo Int. Ford Cargo Médio e Pesado Inox
9410	CC455246CF	Tubo Int. Ford Cargo Médio e Pesado Galvanizado

Ford Cargo 1419/ 1519/ 1719 2012 em Diante - Euro 5



BRSUL	CÓD. ORIGINAL	DESCRIÇÃO
9408	GC455246BA	Tubo Saída Motor Inox
9411	GC455246BA	Tubo Saída Motor Galvanizado

Cargo 2422 E/ 2428 E



BRSUL	CÓD. ORIGINAL	DESCRIÇÃO
524	071555104500	Abraçadeira Ø4"
9250	4C455246CD/ 1C452535BFA	Tubo Motor
9251	XC455212EA/ 3C455A212EA/ XC45521FA	Tubo Intermediário
9772	4C4550223BF	Cinta do Silencioso
9774	4C455230BD	Silencioso
9775	4C455230DB	Silencioso c/ sucção

Ford 815 E/ 1317 E/ 1517 E/ 1717 E



BRSUL	CÓD. ORIGINAL	DESCRIÇÃO
524	071555104500	Abraçadeira Ø4"
9596	4C455246BB/ 4C455246BC	Tubo Motor
9597	3C45A5212CA	Tubo Intermediário 4"
9599	4C455246DC/ 4C455246DD	Tubo Motor
9772	4C455D223BB	Cinta do Silencioso
9773	BC455230AB	Silencioso 2010/2012
9776	4C455230CC	Silencioso

Cargo 4331 - 2003 em Diante



BRSUL	CÓD. ORIGINAL	DESCRIÇÃO
524	071555104500	Abraçadeira Ø4"
9251	XC455212EA/ 3C455A212EA	Tubo Intermediário
9252	3C4555246BB	Tubo Motor
9524	3C455230HB	Silencioso

Cargo 1421/ 1721/ 1622/ 1630 (2000 em Diante)



BRSUL	CÓD. ORIGINAL	DESCRIÇÃO
524	071555104500	Abraçadeira Ø4"
9512	YC455230AA	Silencioso
9597	XC455A212KA/ 3C455A212CA	Tubo Intermediário
9598	98HU5245AA	Tubo Dianteiro

Cargo 1215/ 1217/ 1415/ 1417/ 1617 Motor Cummins e Ford 5.8L (2000 a 2002)



BRSUL	CÓD. ORIGINAL	DESCRIÇÃO
372	071 555 075 500	Abraçadeira
9172	XC455246MA/85HU5246C	Tubo Dianteiro
9173	85HU526BA/ 85TU5246BA	Tubo Motor Ø3" 1/2
9525	YC455230CA	Silencioso
9526	85HU5230D	Silencioso (Motor Aspirado 1114/1215)
9615	98AU5A212AA	Tubo Intermediário 3"

Cargo 1622/ 1630/ 1722/ 1731/ 2422/ 2622/ 2425/ 2426/ 2631/ 4031 (2002 em Diante)



BRSUL	CÓD. ORIGINAL	DESCRIÇÃO
524	071555104500	Abraçadeira Ø4"
9166	YC455212FA	Tubo Intermediário Sem Freio Motor
9169	3C455246BB/ 98HU5246AA	Tubo Motor
9523	3CA55230HB	Silencioso

Cargo 1422/ 1617/ 1622/ 2322/ 2422/ 2425/ 2622/ 2626/ 3530/ 4030/ 4031 (Até 1998)



BRSUL	CÓD. ORIGINAL	DESCRIÇÃO
524	071555104500	Abraçadeira 4"
9166	YC455212FA	Tubo Intermediário Sem Freio Motor 4"
9169	3C455246BB	Tubo Dianteiro
9251	3C455A212EA	Tubo Intermediário Com Freio Motor 4"
9566	2C455230BA	Silencioso

Cargo 1422/ 1617/ 1622/ 2322/ 2422/ 2622/ 3530 Motor Ford Turbo 78



BRSUL	CÓD. ORIGINAL	DESCRIÇÃO
524	071555104500	Abraçadeira 4"
9166	YC455212FA	Tubo Intermediário Sem Freio Motor 4"
9168	TJG253175A	Ponteira 4"
9169	3C455246BB	Tubo Dianteiro 4"
9199		Silencioso

Cargo 2002 MWM 1113/ 1313



BRSUL	CÓD. ORIGINAL	DESCRIÇÃO
9302	85HU523UE	Silencioso MWM 1113/ 1313
9522	2C455230AC	Silencioso Cargo 2002

Cargo 814/ 815/ 815-S/ 915



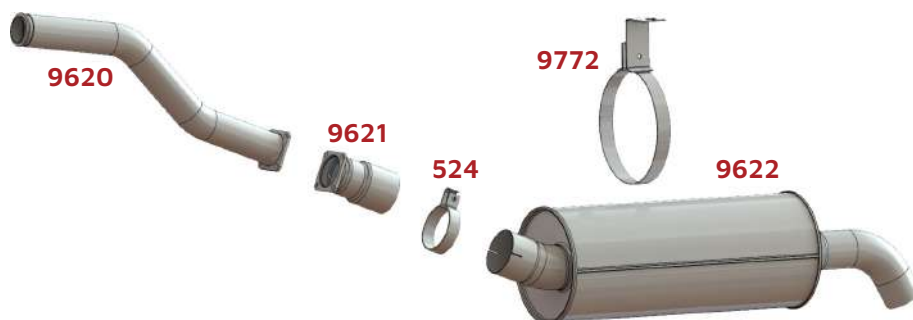
BRSUL	CÓD. ORIGINAL	DESCRIÇÃO
374	N071555063	Abraçadeira
9238	96HU5230BA	Silencioso
9279	79TU5255D	Ponteira
9600	YC455246AA	Tubo Dianteiro
9601	YC455A212AA	Tubo Intermediário

Ford Cargo 1317 / 1517 / 1717 - 2011 a 2015



BRSUL	CÓD. ORIGINAL	DESCRIÇÃO
524	071555104500	Abraçadeira Ø4"
9595	BC455246AD	Tubo Motor Ø2"1/2
9597	3C45A5212CA	Tubo Intermediário 4"
9772	4C455D223BF	Cinta do Silencioso
9773	BC455230AB	Silencioso 2010/2012

Ford Cargo Leve Mecânico 1996 a 2012



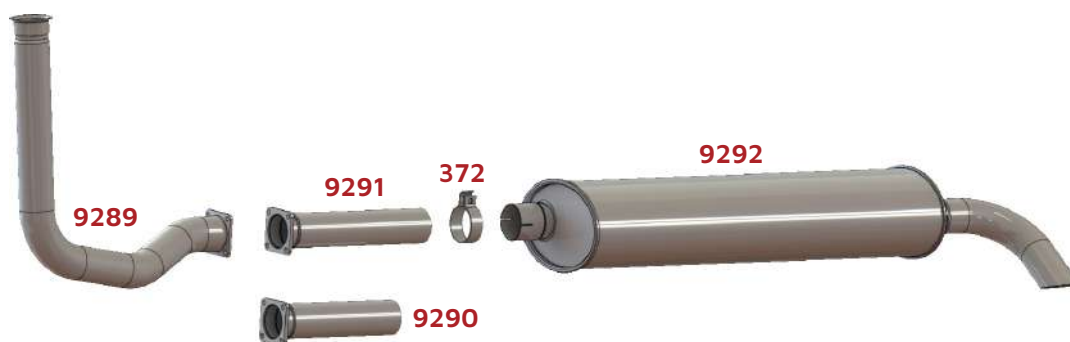
BRSUL	CÓD. ORIGINAL	DESCRIÇÃO
524	071555104500	Abraçadeira 4"
9620	7C456N646CB	Tubo do Motor (3")
9621	7C455A212BB	Tubo Intermediário (4") (165mm)
9622	7C455230BB	Silencioso
9772	4C455D223BF	Cinta de Silencioso

F4000 MWM 1981 à 1991



BRSUL	CÓD. ORIGINAL	DESCRIÇÃO
374	N071555063	Abraçadeira
9279	96HU5255AA	Ponteira
9280	79TU5246A	Tubo Motor
9282	79TU5A212A	Tubo Interno
9283	79TU5225A	Silencioso F1000

F12000/ F14000 - de 1996 até 1998



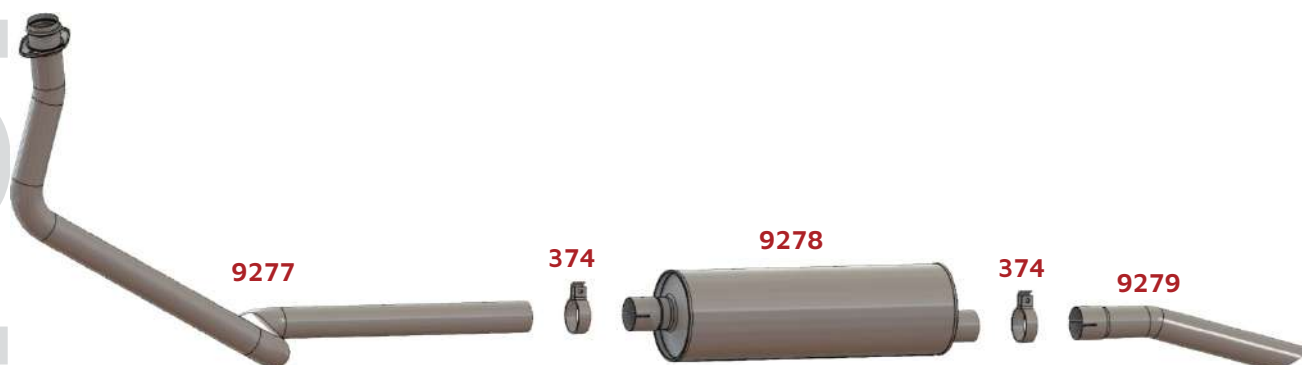
BRSUL	CÓD. ORIGINAL	DESCRIÇÃO
372	071 555 075 500	Abraçadeira
9289	2SN253101	Tubo Dianteiro
9290	2SN253171	Tubo Intermediário com Freio Motor
9291	2SN253171C	Tubo Intermediário sem Freio Motor 3"
9292	2SN253171B	Silencioso

PICK-UP F600 a partir de 1972/ F700/ F750/ F7000/ FT7000/ F8000/ F11000/ F12000/ F13000 Motor Perkins



BRSUL	CÓD. ORIGINAL	DESCRIÇÃO
374	N071 5550 63	Abraçadeira
9154	T112 5312 1B	Silencioso
9271	522 509 66	Tubo Traseiro 2" 1/2
9294	BD2T 524 6A	Tubo Saída Motor 2" 1/2

F4000 Motor MWM (Até 1980)



BRSUL	CÓD. ORIGINAL	DESCRIÇÃO
374	N071555063	Abraçadeira
9277	BD5T5246A	Tubo Dianteiro 2" 1/2
9278	BD5T5230B	Silencioso
9279	79TU5255D	Ponteira 2" 1/2

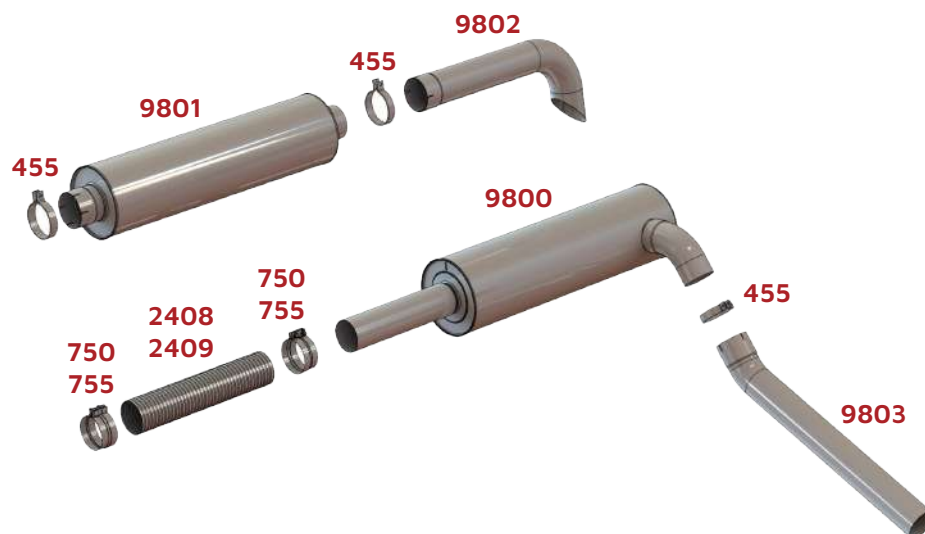
F11000/ F12000/ F13000/ F14000/ F19000/ F21000/ F22000/ F23000/ Motor MWM F12000/ F1000 (Até 1995)



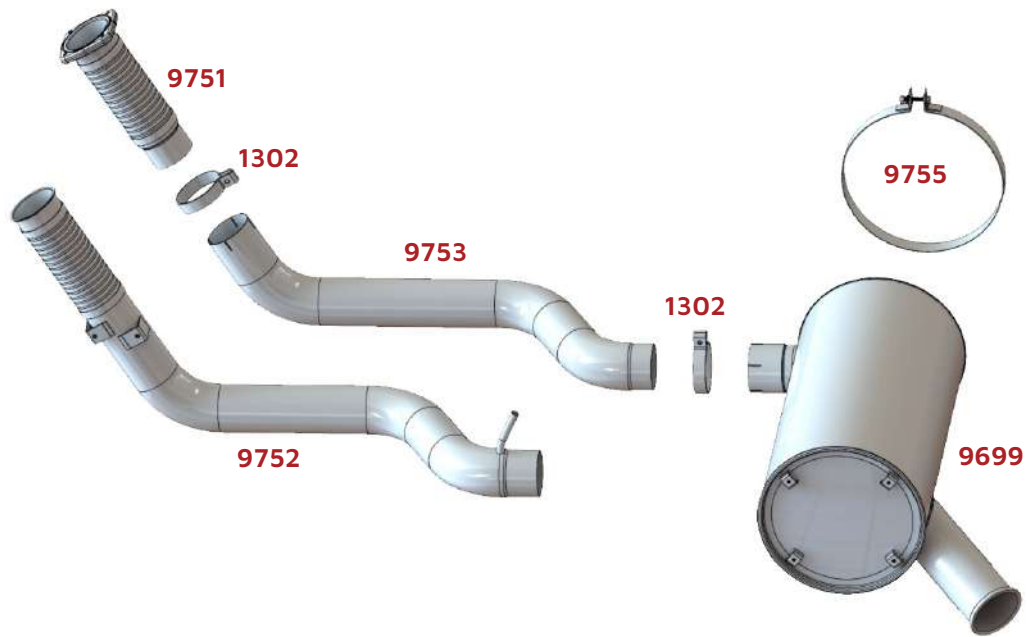
BRSUL	CÓD. ORIGINAL	DESCRIÇÃO
374	N071555063	Abraçadeira
9271	522550966	Tubo Traseiro 2" 1/2
9285	77TU5246F	Tubo Dianteiro 2"1/2 (Modelos Motor MWM)
9286	2SL253101	Silencioso
9288	2SL253683	Tubo Traseiro 2"1/2 (F12000/ F14000 até 95)
9296	XC355246BE	Tubo Dianteiro (F12000 - 99 em Diante)



BRSUL	CÓD. ORIGINAL	DESCRIÇÃO
374	N071555063	Abraçadeira
9283	79TU5225A	Silencioso F1000
9392	79TU5255A	Tubo Traseiro

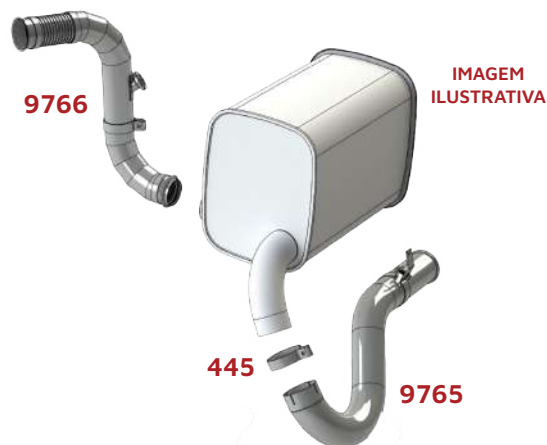


BRSUL	CÓD. ORIGINAL	DESCRIÇÃO
455		Abraçadeira Ø5"
750		Abraçadeira Inox para Flexível 5"
755		Abraçadeira Galvanizado para Flexível 5"
2408		Flexível Inox 5" x 600mm
2409		Flexível Galvanizado 5" 600mm
9800	3722211C1	Silencioso Moderno 9800I Saída Solo
9801		Silencioso Antigo 9200 Saída Vertical
9802		Ponteira 9200 Saída Vertical 5" x 800 Medida Total
9803		Terminal Saída



BRSUL	CÓD. ORIGINAL	DESCRIÇÃO
1302	543771	Abraçadeira 4" 1/2
9699	7146913/ 29966129/ 412109651	Silencioso
9751	41051873	Tubo Motor Eurotech
9752	41210818	Tubo Motor Stralis
9753	8137110	Tubo Intermediário Eurotech
9755	41015983	Cinta Silencioso

Iveco Tector - Euro 5



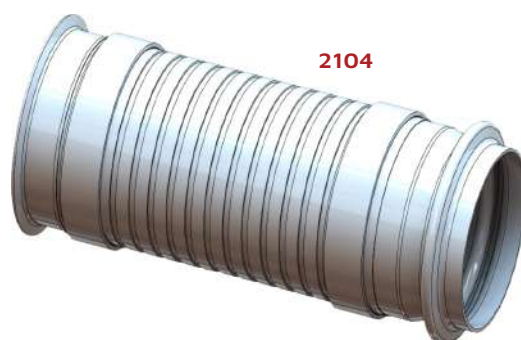
BRSUL	CÓD. ORIGINAL	DESCRIÇÃO
445		Abraçadeira Ø4"
9765		Kit Saída Lateral Ø4"
9766	5801776275	Tubo Saída Motor Ø3"1/2 INOX

Daily 55C17 CS



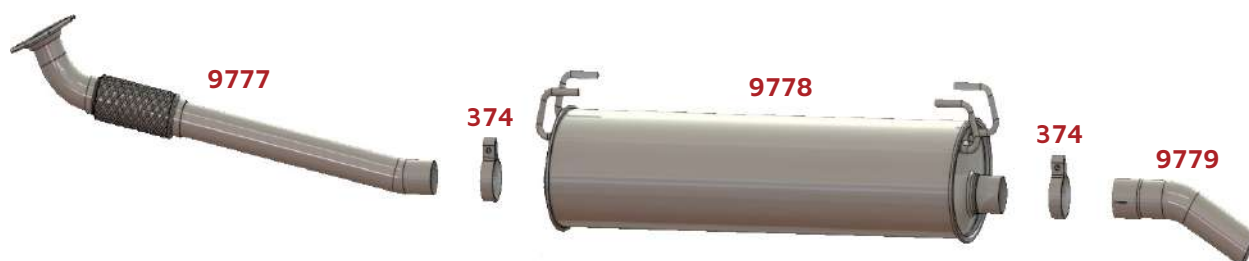
BRSUL	CÓD. ORIGINAL	DESCRIÇÃO
374	N071555063	Abraçadeira Ø2" 1/2
9701	5801282194	Tubo Motor 3"
9703	5801411924	Silencioso Entrada 3"
9779	504198978	Ponteira Ø2" 1/2

Tector/ Vertis - Euro 5



BRSUL	CÓD. ORIGINAL	DESCRIÇÃO
2104	5949894511	Flexível Inox 3" 1/2

Daily 55C16



BRSUL	CÓD. ORIGINAL	DESCRIÇÃO
374	N071555063	Abraçadeira Ø2" 1/2
9777	504059011	Tubo Motor Ø2" 1/2
9778	500329483	Silencioso
9779	504198978	Ponteira Ø2" 1/2

Daily 4912

I
V
E
C
O



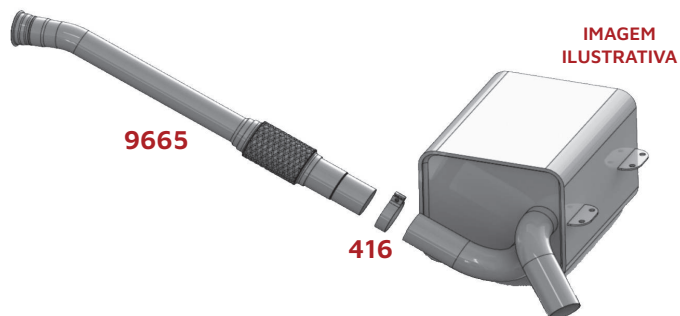
BRSUL	CÓD. ORIGINAL	DESCRIÇÃO
374	N071555063	Abraçadeira Ø2" 1/2
9700	93827947	Silencioso
9756	93827972	Tubo do Motor 2" 1/2
9757	93827977	Ponteira 2" 1/2

Eurocargo



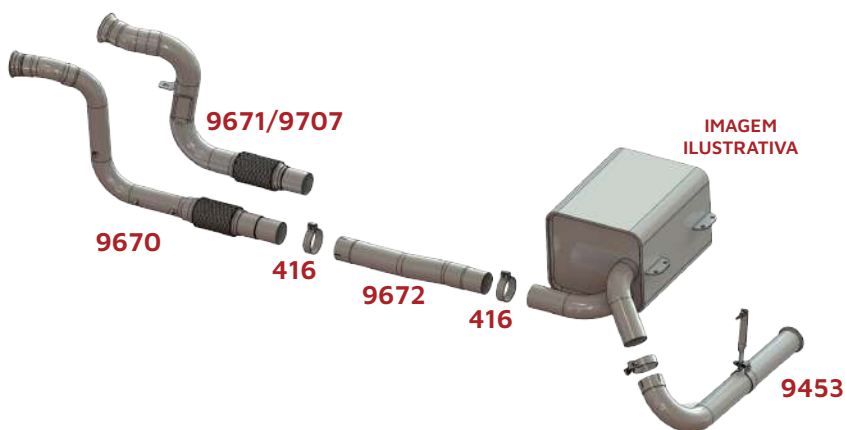
BRSUL	CÓD. ORIGINAL	DESCRIÇÃO
416		Abraçadeira Ø3" 1/2
372	071555075500	Abraçadeira Ø3"
9758	503103893	Tubo do Motor 3" 1/2
9759	503103894	Tubo Intermediário 3" 1/2
9760	500370649/ 503101801	Silencioso
9761	500362808	Ponteira 3"

Accelo 815/ 915/ 1016/ 1316 2012 em diante - Euro 5



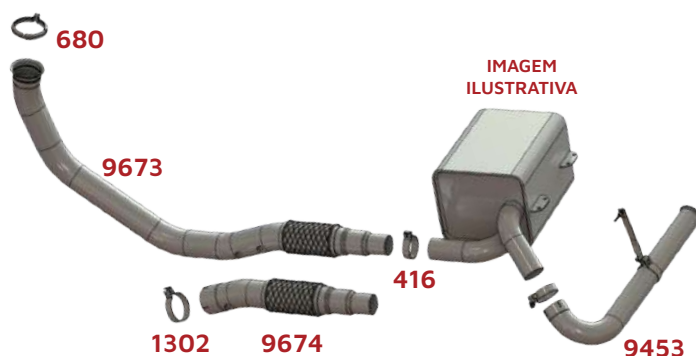
BRSUL	CÓD. ORIGINAL	DESCRIÇÃO
416	6954920040	Abraçadeira
9665	9794900119	Tubo Saída Motor 3.1/2"

Atron 1319/ 2726/ 2726b/ 2726k / 2324 - Euro 5



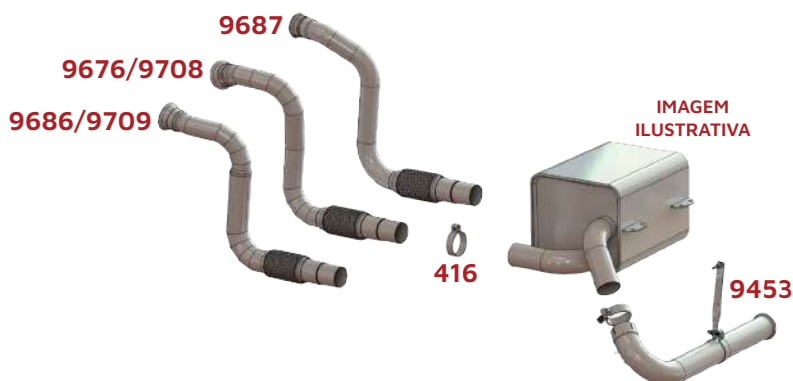
BRSUL	CÓD. ORIGINAL	DESCRIÇÃO
416	6954920040	Abraçadeira
9453		Kit Saída Lateral Lado Direiro
9670	6944900119	Tubo Saída Motor 1319 3.1/2"
9671	6934901119	Tubo Saída Motor 2324/2726/ 2726b/ 2726k 3.1/2" Inox
9672	6944920101	Tubo Saída Motor Intermediário 3.1/2"
9707	6934901119	Tubo Saída Motor 2324/2726/ 2726b/ 2726k Ø3" 1/2 Carbono

Atron 1635/ 1634E 2012 em diante - Euro 5



BRSUL	CÓD. ORIGINAL	DESCRIÇÃO
416	6954920040	Abraçadeira 3" 1/2
680	A9429970290	Abraçadeira Saída do Motor
1302	543771	Abraçadeira 4.1/2"
9453		Kit Saída Lateral Lado Direito
9673	6954901619	Tubo Saída Motor 4.1/2"
9674		Tubo Flexível Adaptação Saída Motor 4.1/2"

Atego 1719/ 2426/ 2429/ 2430 - Euro 5



BRSUL	CÓD. ORIGINAL	DESCRIÇÃO
416	6954920040	Abraçadeira
9453		Kit Adaptação Saída Lateral LD
9676	9584902019	Tubo Motor Atego 2430 Ø3"
9686	9584901119/9584901219	Tubo Saída Motor 2426/2429 3 1/2
9687	9584901919	Tubo Saída Motor 1719 3 1/2
9708	9584901219	Tubo Motor Atego 2430 Carbono
9709	9584901919	Tubo Saída Motor 2426/2429 3 1/2 Carbono

Actros - Euro 3/5



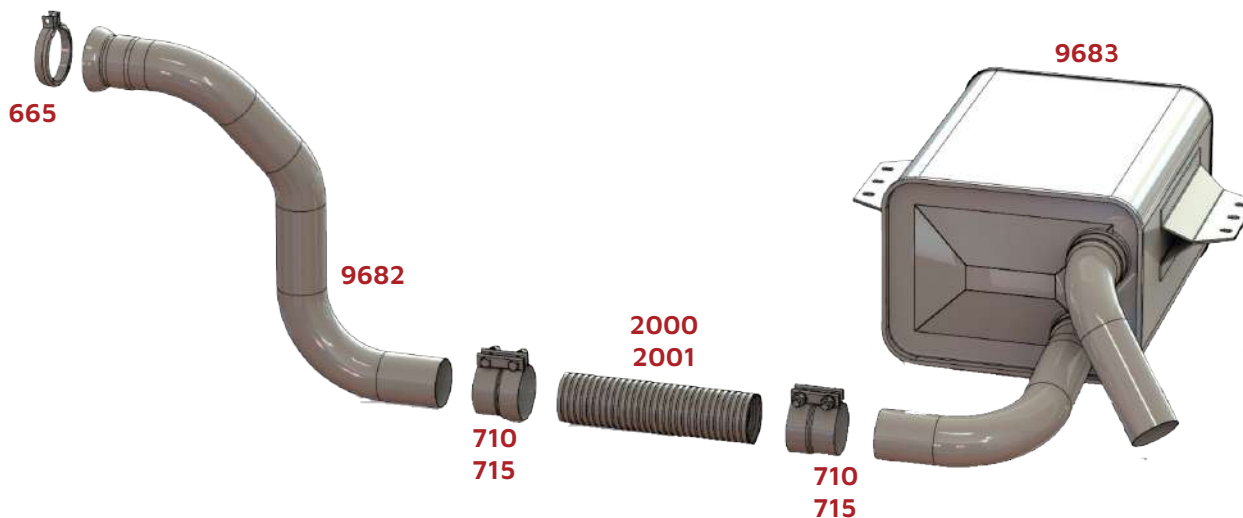
BRSUL	CÓD. ORIGINAL	DESCRIÇÃO
680	A9429970290	Abraçadeira Saída do Motor
9666	9424904119	Tubo Saída Motor 4.1/2" até 2011 Euro 3
9667	9424920559	Tubo Saída Motor 4.1/2" Euro 5 2012 a 2015

Accelo 715/915



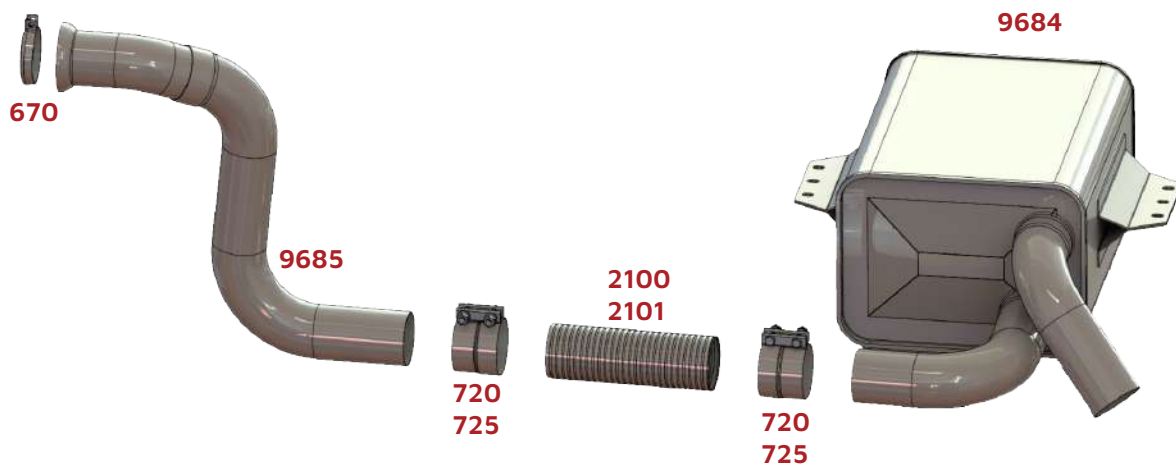
BRSUL	CÓD. ORIGINAL	DESCRIÇÃO
372	071555075500	Abraçadeira 3"
665	6209970490	Abraçadeira Inox
710		Abraçadeira 3" Inox
715		Abraçadeira 3" Galvanizada
2000	9794900065	Flexível Inox 3" (300mm)
2001	9794900065	Flexível Galvanizado 3" (300mm)
9660	9794900020	Tubo Saída Motor 915 Ø3"
9661	9794900122	Tubo Intermediário 915 Ø3"
9662	9794900120	Tubo Saída Motor 715 Ø3"
9663	9794900022	Tubo Intermediário 715 Ø3"
9664	9794900001/ 9794900301	Silencioso Entrada Ø3"

Atego 4cc 1315 / 1418/ 1518/ 1718



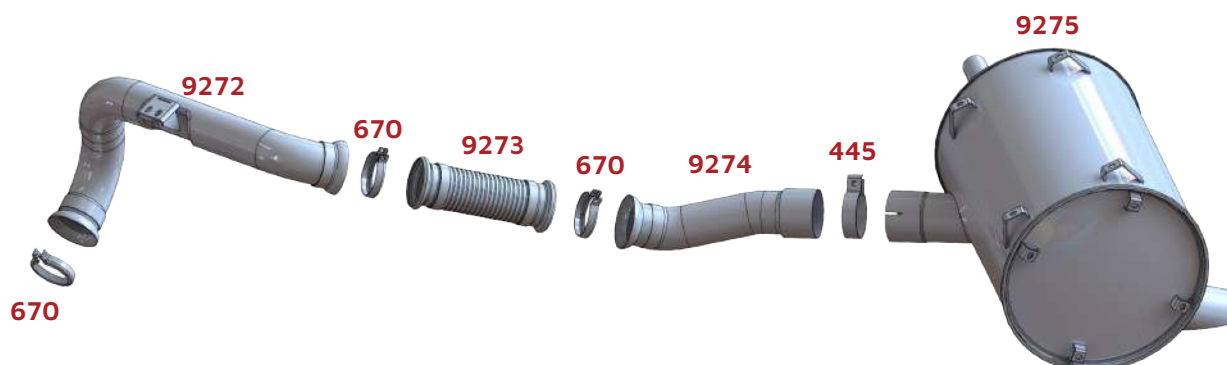
BRSUL	CÓD. ORIGINAL	DESCRIÇÃO
665	6209970490	Abraçadeira Saída do Motor Inox
710		Abraçadeira Ø3" Inox
715		Abraçadeira 3" Galvanizada
2000	9704900265	Flexível Inox 3" (300mm)
2001	9704900265	Flexível Galvanizado 3" (300mm)
9682	9584920801	Tubo Motor 3"
9683	9584900201	Silencioso Entrada Ø3"

Atego 6cc 1718/ 2428/ 1723/ 1725/ 2423/ 2425



BRSUL	CÓD. ORIGINAL	DESCRIÇÃO
670	6209970590	Abraçadeira Saída do Motor Inox
720		Abraçadeira Ø3" 1/2 Inox
725		Abraçadeira 3" 1/2 Galvanizada
2100	6954900065	Flexível Inox 3" 1/2 (270mm)
2101	6954900065	Flexível Galvanizado 3" 1/2 (270mm)
9684	9584900301	Silencioso
9685	9584900319	Tubo Motor 3" 1/2

Axor 1933C/ 2533/ 2625/ 2825/ 2826 (Euro 3)



BRSUL	CÓD. ORIGINAL	DESCRIÇÃO
445		Abraçadeira Ø4"
670	6209970590	Abraçadeira INOX Ø3" 1/2
9272	9584900119	Tubo Saída Motor Ø3" 1/2
9273	9584900065	Flexível INOX Ø3" 1/2
9274	9584900419	Tubo Intermediário Ø3" 1/2
9275	9404900101	Silenciador

Axor 2035/ 2044/ 2644/ 3044/ 3344 (Euro 3)



BRSUL	CÓD. ORIGINAL	DESCRIÇÃO
680	A9429970290	Abraçadeira Saída do Motor Inox
1302		Abraçadeira
2320		Flexível Inox
9000		Tubo saída do motor 4"1/2 sem silencioso
9001	9414920301	Tubo intermediário 4"1/2

Axor 2831 / 3131 EURO 5



BRSUL	CÓD. ORIGINAL	DESCRIÇÃO
416		Abraçadeira 3" 1/2
9677	A9584900919	Tubo Saída Motor Axor Inox
9678	071555075500	Tubo Intermediário Axor Inox

710/ 710 Plus 2002 à 2007



BRSUL	CÓD. ORIGINAL	DESCRIÇÃO
372	071555075500	Abraçadeira
9664	9794900001	Silencioso
9689	6884900619	Tubo Intermediário 710/ 712 - 3'
9693	6884907501	Silencioso Entrada Ø3"
9694	6884900019	Tubo Intermediário 710 Plus Ø3"
9695	6884900119	Tubo Motor 710 Plus Ø2" 1/4
9696	6884900419	Tubo Motor 710/ 2006 2" 1/2

712c/ 914c/ 1215c



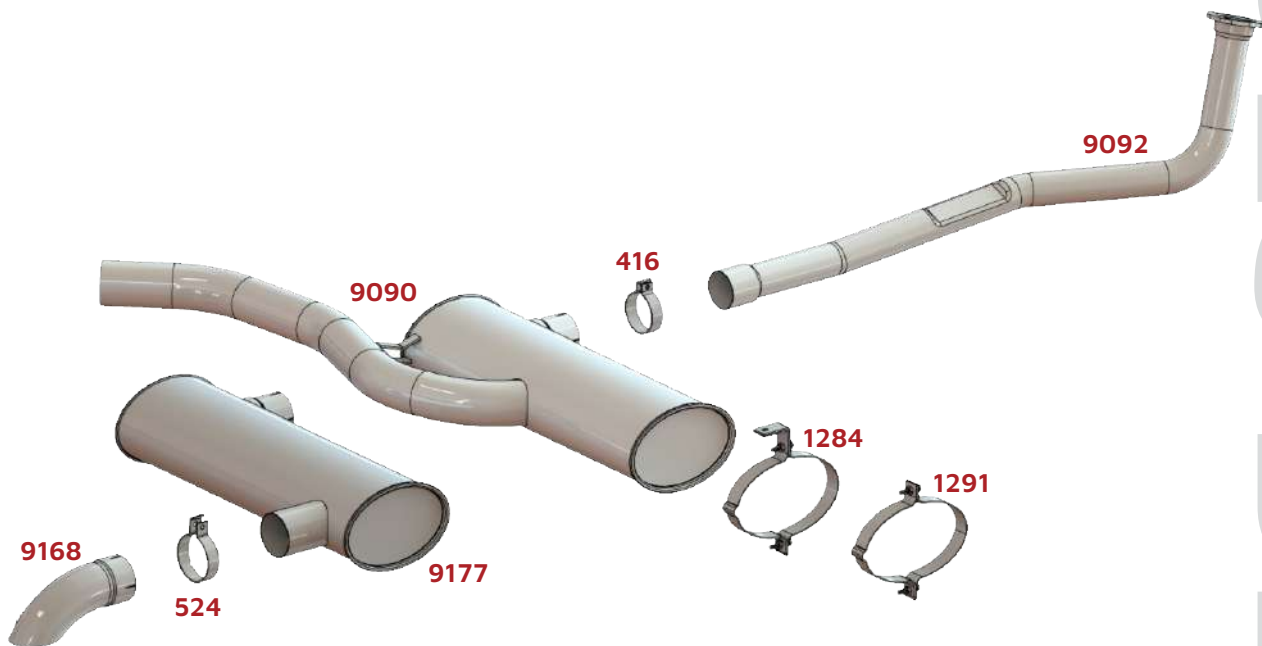
BRSUL	CÓD. ORIGINAL	DESCRIÇÃO
665	6209970490	Abraçadeira Saída do Motor Inox
372	071555075500	Abraçadeira Ø3"
9690	6884928501	Tubo Motor Ø3"
9691	6884907901	Silencioso (Aplica também 1618M/ 1718M) Entrada Ø3"

914 Ano 1997



BRSUL	CÓD. ORIGINAL	DESCRIÇÃO
372	071555075500	Abraçadeira Ø3"
9692	6884907719	Tubo Motor Ø2" 1/2
9693	6884907501	Silencioso Entrada 3"

1218 / 1418 / 1620 / 1720 / 1723 A PARTIR DE 96



BRSUL	CÓD. ORIGINAL	DESCRIÇÃO
416	69554420040	Abraçadeira
524	071555104500	Abraçadeira
1284	0004900241	Cinta do Silencioso
1291	0004900041	Cinta do Silencioso
9090	6934907001	Silencioso Saída Lateral Longa
9092	6934907119	Tubo Dianteiro 3"
9168	3944927004	Ponteira 4"
9177	6954907401	Silencioso

1620/ 1622 6 Marchas



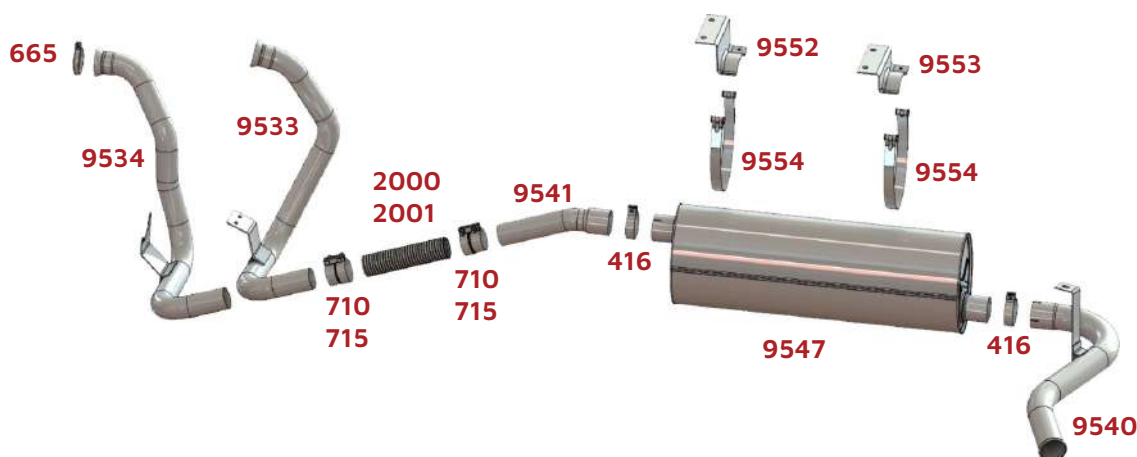
BRSUL	CÓD. ORIGINAL	DESCRIÇÃO
416	6954920040	Abraçadeira Ø3" 1/2
720		Abraçadeira Ø3" 1/2 Inox
725		Abraçadeira 3" 1/2 Galvanizada
2100	6954900065	Flexível Inox 3" 1/2 (270mm)
2101	6954900065	Flexível Galvanizado 3" 1/2 (270mm)
9545	6954900535	Tubo Terminal 3" 1/2
9546	6954900401/3844900101	Silencioso Entrada Ø3" 1/2
9548	6954900110	Tubo Intermediário 3" 1/2
9549	6954900919	Tubo Motor Ø3"
9552		Suporte Alto MB 1620/1718
9553		Suporte Baixo MB 1620/1718
9554	6954900401/ 3844900101	Cinta MB 1620/1718

1620/ 1622 Eletrônico - A partir de 2000



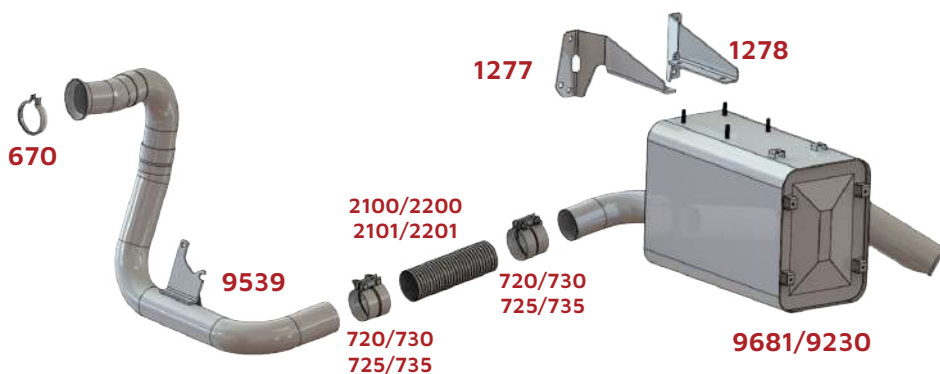
BRSUL	CÓD. ORIGINAL	DESCRIÇÃO
416	6954920040	Abraçadeira
670	6209970590	Abraçadeira
720		Abraçadeira 3" 1/2 inox
725		Abraçadeira 3" 1/2 Galvanizada
2100	6954900065	Flexível Inox 3" 1/2 (270mm)
2101	6954900065	Flexível Galvanizado 3" 1/2 (270mm)
9542	6954900335	Tubo Terminal 3" 1/2
9543	6954920904	Tubo Intermediário L 1620/ I 1622 3" 1/2
9544	6954920104	Tubo Intermediário 3" 1/2
9547	3844900501/6934600601	Silencioso Entrada 3" 1/2
9550	384490021/6954900419/6954901219	Tubo Saída Motor 3.1/2" 1620 E
9552		Suporte Alto MB 1620/ 1718
9553		Suporte Baixo MB 1620/ 1718
9554	6954900401	Cinta MB 1620/ 1718

1718 Mecânico/ 1719 Eletrônico

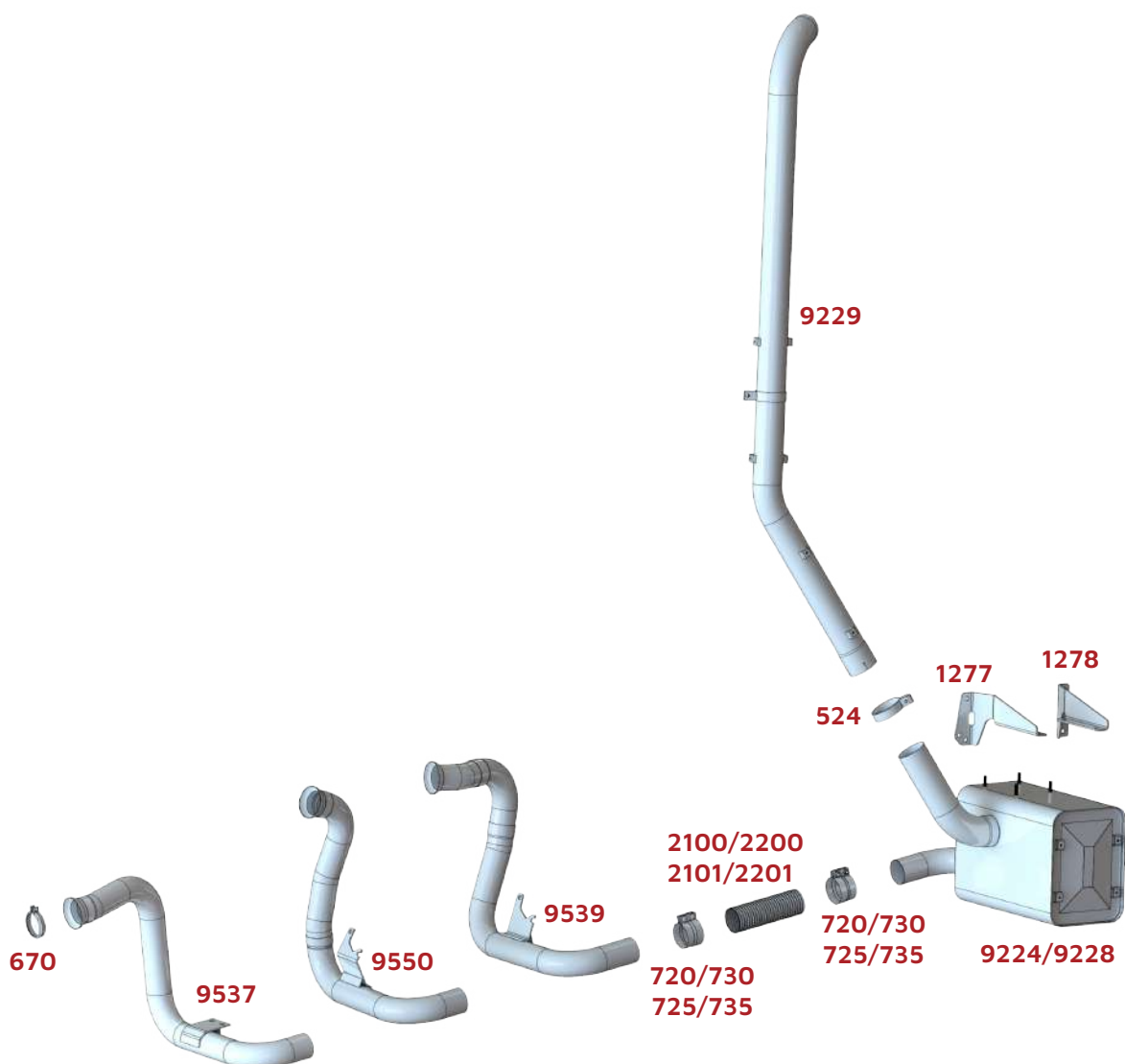


BRSUL	CÓD. ORIGINAL	DESCRIÇÃO
416	6954920040	Abraçadeira Ø3" 1/2
665	6209970490	Abraçadeira Saída do Motor Inox
710		Abraçadeira 3" Inox
715		Abraçadeira 3" Galvanizada
2000	9794900065	Flexível Inox 3" (300mm)
2001	9794900065	Flexível Galvanizado 3" (300mm)
9533	6934900319	Tubo Motor 1719 Eletrônico 3"
9534	6954900319	Tubo Motor 1718 Mecânico 3"
9540	6934900235	Tubo Terminal 3" 1/2
9541	6954920004/6934900110	Tubo Intermediário 3"
9547	6934900601/3844900501	Silencioso Entrada 3" 1/2
9552		Suporte Alto MB 1620/1718
9553		Suporte Baixo MB 1620/1718
9554	8954900401/ 3844900101	Cinta MB 1620/ 1718

1728/ 2423K (saída solo)

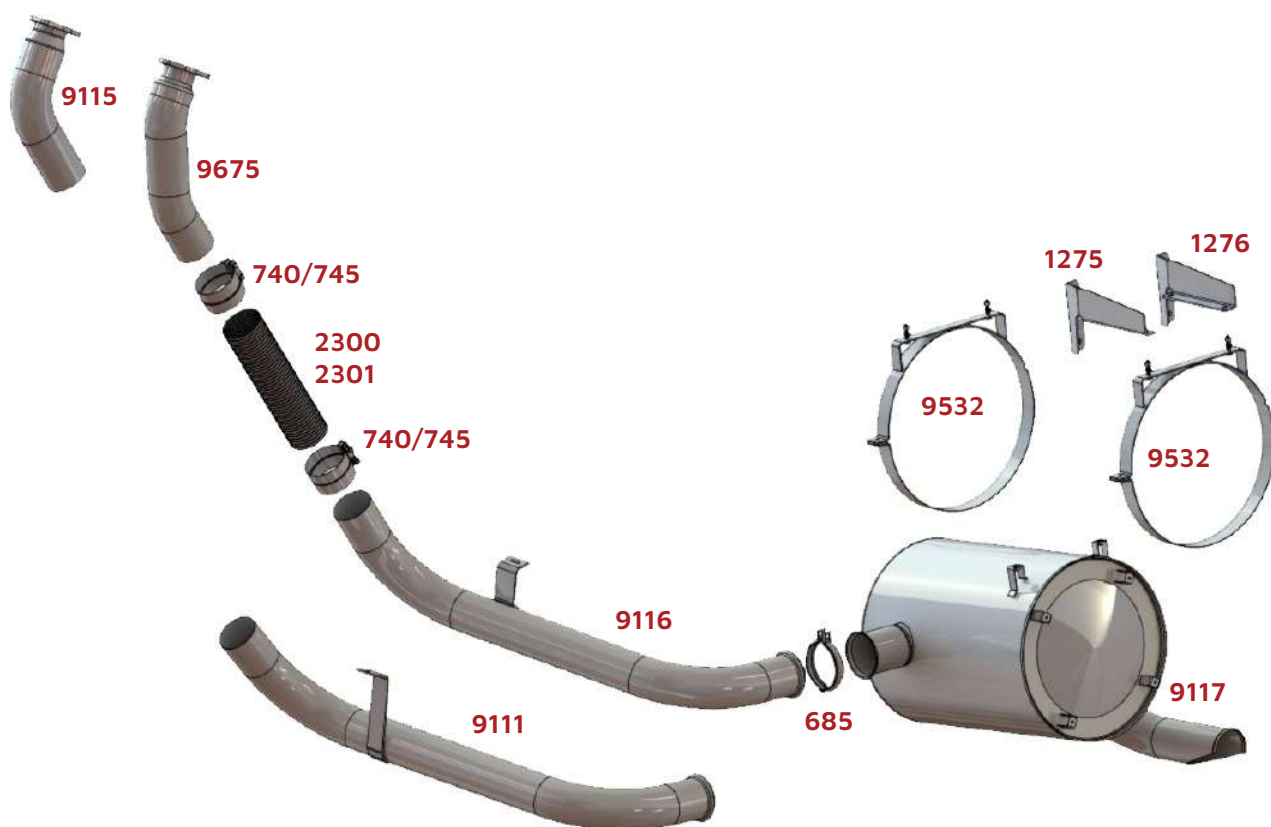


BRSUL	CÓD. ORIGINAL	DESCRIÇÃO
670	6209970590	Abraçadeira Saída do Motor Inox
720		Abraçadeira 3 1/2 Inox
725		Abraçadeira 3" 1/2 Galvanizada
730		Abraçadeira 4" Inox
735		Abraçadeira 4" Galvanizada
1277	6934910141	Suporte Fixação Silencioso LE
1278	6934910141	Suporte Fixação Silencioso LD
9230	6934900401	Silencioso Entrada 3" 1/2
9539	6934900019	Tubo Motor 3" 1/2
9681	6934907201	Silencioso Entrada 4"
2100	9654900065	Flexível Inox 3" 1/2 (270mm)
2101	6954900065	Flexível Galvanizado 3" 1/2 (270mm)
2200	3824907065	Flexível Inox 4" (300mm)
2201	3824907065	Flexível Galvanizado 4" (300mm)



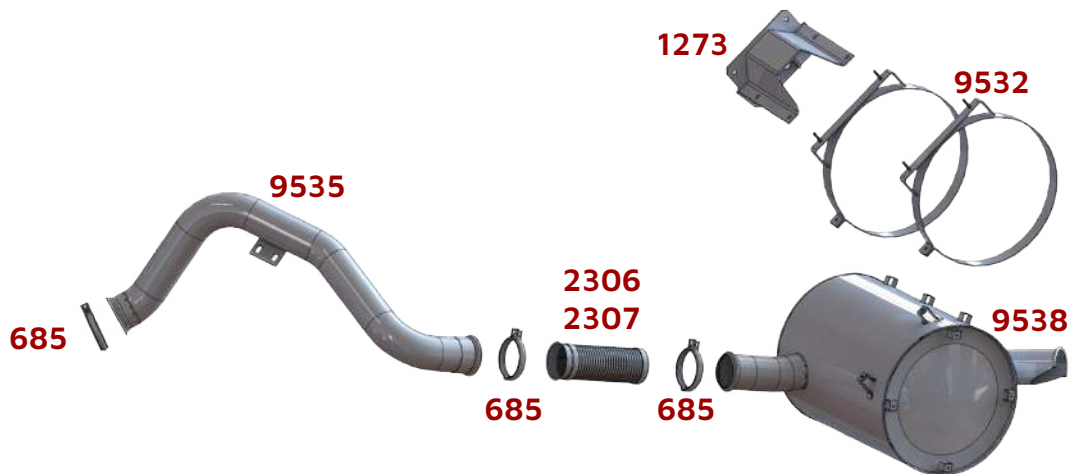
BRsul	CÓD. ORIGINAL	DESCRIÇÃO
524	071555104500	Abraçadeira 4"
670	6209970590	Abraçadeira Saída do Motor
720		Abraçadeira 3" 1/2 Inox
725		Abraçadeira 3" 1/2 Galvanizada
730		Abraçadeira 4" Inox
735		Abraçadeira 4" Galvanizada
1277	6934910141	Suporte Fixação Silencioso LE
1278	6934910141	Suporte Fixação Silencioso LD
2100	9654900065	Flexível Inox 3. 1/2" (270mm)
2101	6954900065	Flexível Galvanizado 3" 1/2 (270mm)
2200	3824907065	Flexível Inox 4" (300mm)
2201	3824907065	Flexível Galvanizado 4" (300mm)
9224	6934907701	Silencioso Entrada 4"
9228	6934900201	Silencioso Entrada 3. 1/2"
9229	6934900010	Tubo Terminal 4"
9539	6934900019	Tubo do Motor 3. 1/2" 1729/ 2423K/ 2423B a partir de 2005
9537	6934900819	Tubo do Motor 3. 1/2" 2726 E Saída Vertical
9550	6954900419/ 6954901219	Tubo do Motor Ø3" 1/2 até 2004 com Caixa ZF e Eaton

1634/ 1938LS (Bicudo) 2638LK



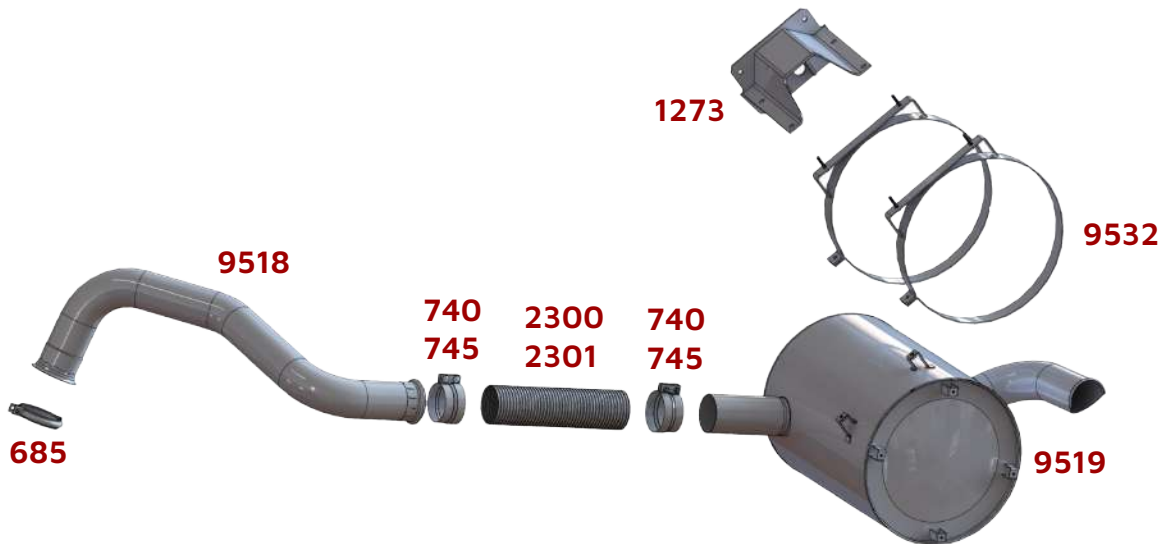
BR SUL	CÓD. ORIGINAL	DESCRIÇÃO
685	6964927040	Abraçadeira Inox Tubo Intermediário 4" 1/2
740		Abraçadeira 4" 1/2 Inox
745		Abraçadeira 4" 1/2 Galvanizada
1275	6954907240	Suporte Fixação Silencioso LE
1276	6954907340	Suporte Fixação Silencioso LD
2300	6344900365	Flexível Inox 4" 1/2 (430mm)
2301	6344900365	Flexível Galvanizado 4" 1/2 (430mm)
9111	6964927207	Tubo Intermediário 4" 1/2 (L 1634)
9115	6964907119	Tubo de Saída do Motor 4" 1/2 (MB 1634/1938L)
9116	6954907025	Tubo Intermediário 4.1/2" (MB 1634/ 1938L)
9117	6964907101	Silencioso (MB 1634/ 1934L)
9532	9584900041	Cinta de Fixação
9675	6954901119	Tubo Motor 4" 1/2

1938/ 1944/ 2638 2003 em diante (Frontal)



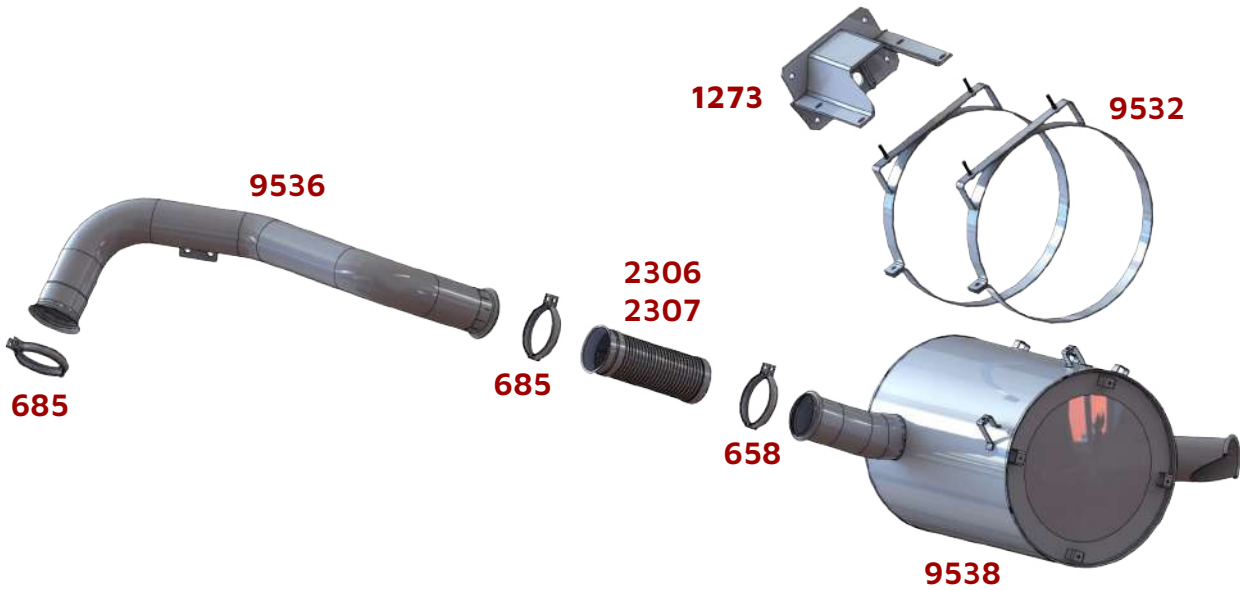
BRSUL	CÓD. ORIGINAL	DESCRIÇÃO
685	6964927040	Abracadeira Inox
1273	6964907240	Suporte Fixação Silencioso
2306	6934900065	Flexível Inox 4"1/2 (350mm)
2307	6934900065	Flexível Galvanizado 4"1/2 (350mm)
9532	9584900041	Cinta de fixação Silencioso
9535	6934900619	Tubo Motor
9538	6934900501	Silencioso

1938S (até 2002 - Frontal)



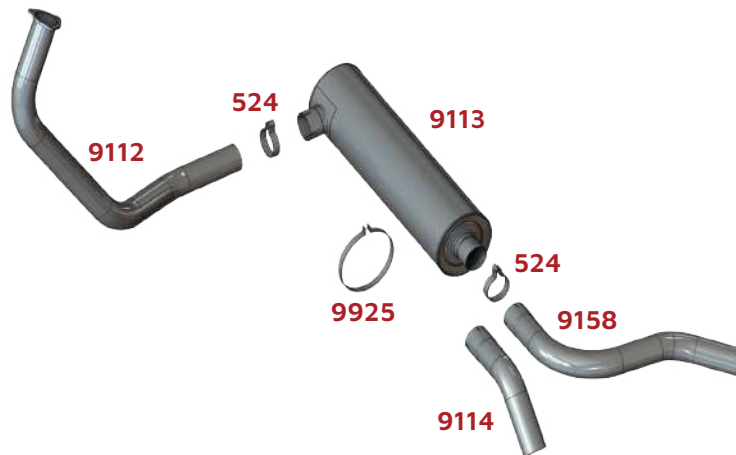
BRSUL	CÓD. ORIGINAL	DESCRIÇÃO
685	6964927040	Abracadeira Inox
740		Abracadeira Inox
745		Abracadeira Galvanizado
1273	6967907240	Suporte Fixação Silencioso
2300	6344900365	Flexível Inox 4" 1/2 (430mm)
2301	6344900254	Flexível Galvanizado 4"1/2 (430mm)
9518	6934907419	Tubo Motor
9519	6934907801	Silencioso
9532	9584900041	Cinta de fixação Silencioso

MB 1938S / 1944S 2003 (Frontal)



BR SUL	CÓD. ORIGINAL	DESCRIÇÃO
685	6964927040	Abraçadeira Inox
1273	6964907240	Suporte Fixação Silencioso
2306	6934900065	Flexível Inox 4"1/2 (350mm)
2307	6934900065	Flexível Galvanizado 4"1/2 (350mm)
9532	9584900041	Cinta de fixação Silencioso
9536	693490119	Tubo Motor
9538	693490119	Silencioso

1935/ 1941 (a partir de 1996)



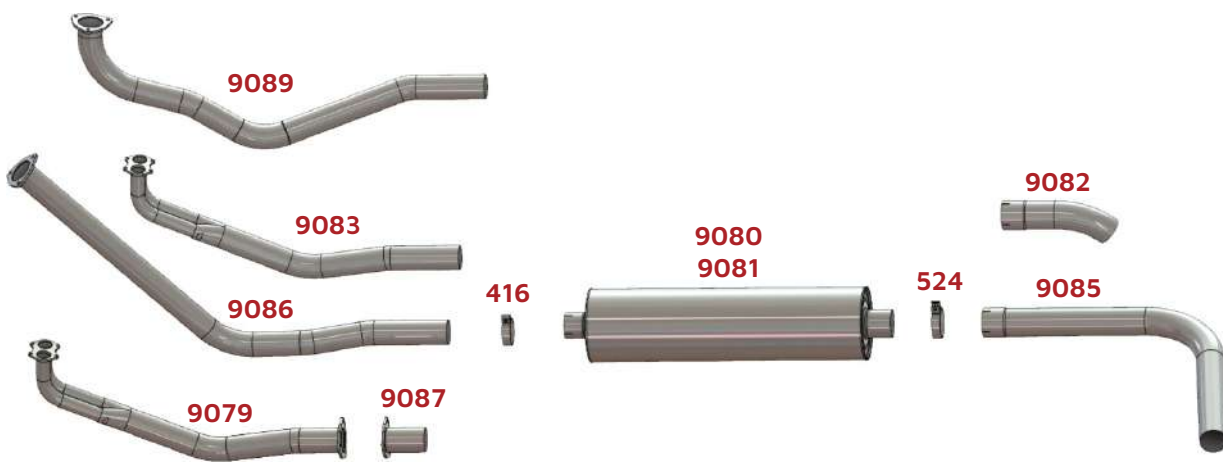
BR SUL	CÓD. ORIGINAL	DESCRIÇÃO
524	071555104500	Abraçadeira 4"
9112	3884907519	Tubo Dianteiro 4"
9113	3884907415	Silencioso Entrada 4"
9114	3884997015/ 3504927204	Ponteira 4"
9158	3884907015/ 3504927204	Tubo Traseiro 4"
9925	3884917140	Cinta de Fixação Silencioso Universal Ø250mm

1924/ 1924-A/ 1929/ 1930/ 1932/ 1933/ 1934/ (1983 - 1988) 2225 (1989 - 1990)/
1524/ 1525 (1984 - 1990) 1935/ 1941 (1989 - 1996) 1625/ 1630/ 1635 (1989 - 1995)

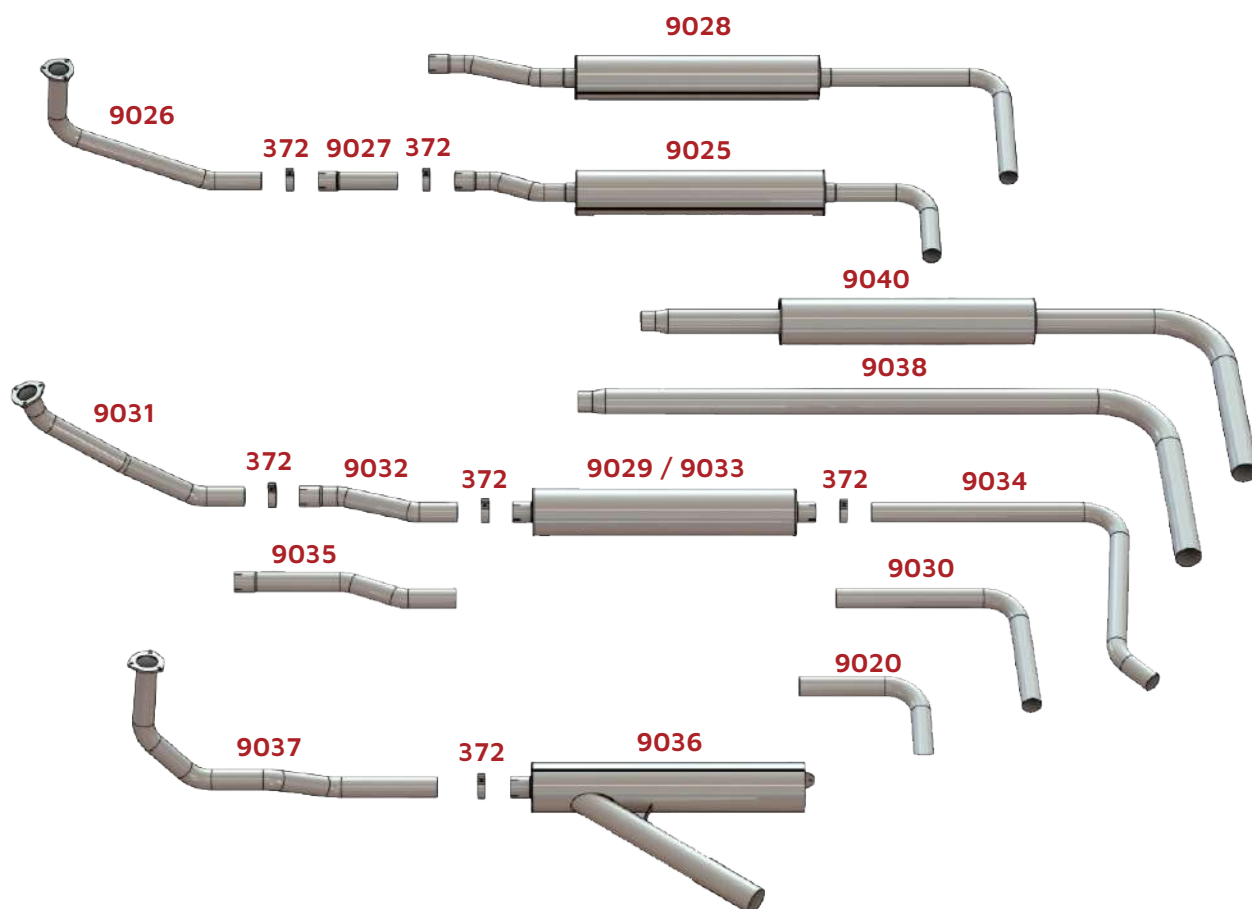


BRSUL	CÓD. ORIGINAL	DESCRIÇÃO
524	071555104500	Abraçadeira 4"
9085		Tubo Traseiro Curto 4"
9095	3504907119	Tubo Dianteiro (1924-A/ 1929/ 1930) 4"
9096	3504927201	Tubo Intermediário (1924/ 1924-A/ 1929/ 1930)
9097	3504907015	Silencioso Entrada 4"
9100	3504907015	Silencioso Oco Tampa Dupla Entrada 4"
9102	3604920107	Tubo Intermediário (2225) 4"
9103		Tubo Traseiro Longo 4"
9109	3884907019	Tubo Dianteiro (1935/ 1941) 4"
9110	3884927301	Tubo Intermediário (1935/ 1941) 4"

1214/ 1218/ 1414/ 1418/ 1614/ 1618/ 1714/ 1718 / 2314/
2318/ 2325/ 2418 (1989 - 1996)



BRSUL	CÓD. ORIGINAL	DESCRIÇÃO
416	6954920040	Abraçadeira 3" 1/2
524	071555104500	Abraçadeira 4"
9079	3844908019	Tubo Dianteiro 3" 1/2
9080	3844907001	Silencioso Oco c/ Tampa Dupla Entrada 3" 1/2
9081	3844907001	Silencioso
9082	3924927007/ 3944927004	Ponteira 4"
9083	3974907119	Tubo Dianteiro - Cabina Avançada (1214/ 1414/ 1614/ 1417/ 2314) 3" 1/2
9085		Tubo Traseiro 4"
9086	3944907019	Tubo Dianteiro 3" 1/2 (1218/ 1418/ 1618/ 1621/ 1718/ 1721/ 2318/ 2325/ 2418)
9087	3924907025	Tubo Intermediário 3" 1/2
9089	3974907019	Tubo Dianteiro - Cabina Avançada 3" 1/2



BR SUL	CÓD. ORIGINAL	DESCRIÇÃO
372	071555075500	Abraçadeira 3"
9020	3464925101	Tubo Traseiro Curto Turbinado 3"
9025	3454907115	Silencioso c/ Prolongador Fixo Entrada 3"
9026	3454907219	Tubo Dianteiro 3" (1113 a 2217) 3"
9027	3604922601/ 3604920107	Tubo Intermediário Curto 3"
9028	3454908515	Silencioso Oco c/ Tampa Dupla Entrada 3"
9029	3604900001	Silencioso Entrada 3"
9030	3454927204	Tubo Traseiro 3"
9031	3454900019	Tubo Dianteiro 3" (1519/ 1520/ 2219/ 2220)
9032	3454922601	Tubo Intermediário 3"
9033	3604900001	Silencioso Oco c/ Tampa Dupla Entrada 3"
9034	6884927204	Tubo Traseiro Longo 3"
9035	3454927601/ 3454927402	Tubo Intermediário Longo 3"
9036		Silencioso Oco c/ Tampa Dupla Saída Lateral 4"
9037	3454909319	Tubo Dianteiro 3" (1317/ 1318)
9038		Tubo Traseiro Adaptável Terminal Longo 4" Boiadeiro
9040		Tubo Traseiro Adaptável Terminal Longo 4" Boiadeiro (Com Silencioso)

1111/ 1113/ 1114/ 1313/ 1314/ 1316/ 1513/ 1514/ 1516/ 2013/ 2014/
2016/ 2213/ 2214/ 2217 - Aspirado (1969 - 1988)



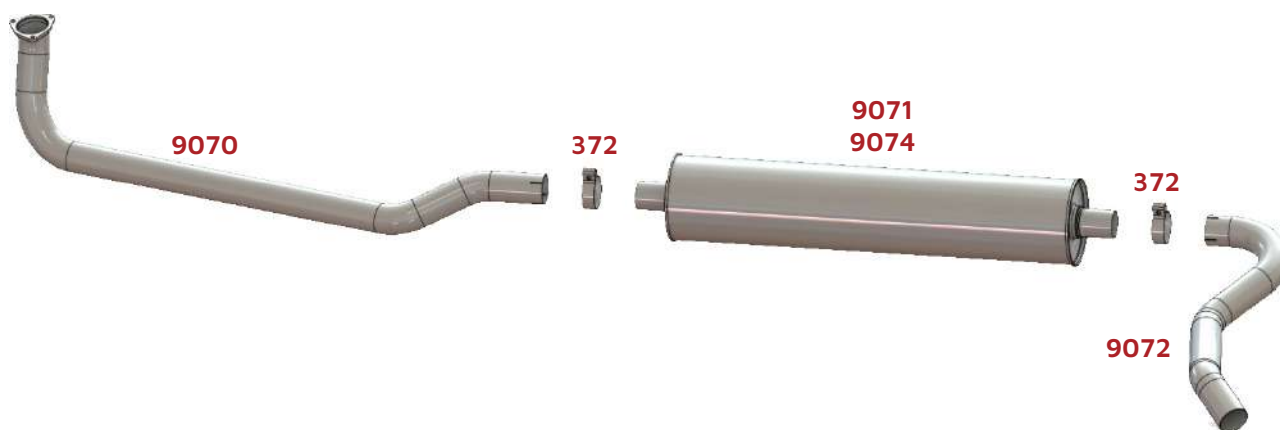
BRsul	CÓD. ORIGINAL	DESCRIÇÃO
374	N071555063	Abraçadeira 2" 1/2
9009	3454907101	Silencioso (1111/ 1113/ 1513) Entrada 2" 1/2
9010	3444927404	Tubo Traseiro Com Saída Lateral 2" 1/2
9011	3604920207	Tubo Intermediário Curto 2" 1/2
9012	3444900719	Tubo Dianteiro 2" 1/2
9013	3454907101	Silencioso Miolo Metálico Entrada 2" 1/2
9014	3454929101	Tubo Intermediário Longo 2" 1/2 (1111/1114)
9015	3454927904	Tubo Traseiro Curto Aspirado 2" 1/2
9016	3454907101	Silencioso Oco c/ Tampa Dupla Entrada 2" 1/2
9017		Tubo Traseiro Maior 2" 1/2
9018	3454929001	Tubo Intermediário 2" 1/2 (1313/ 2217) Entrada
9021		Silencioso Saída Lateral 4" Oco Tampa Dupla Entrada 2" 1/2
9022		Tubo Adaptação Turbinado 3" Para Aspirado 2" 1/2
9495	3444907720	Tubo Dianteiro (1113/ 1313) 2" 1/2
9496		Silencioso Opcional (roncador) Entrada 2"1/2

608-D/ 608-E 708-D/ 708-E (1971 - 1987)



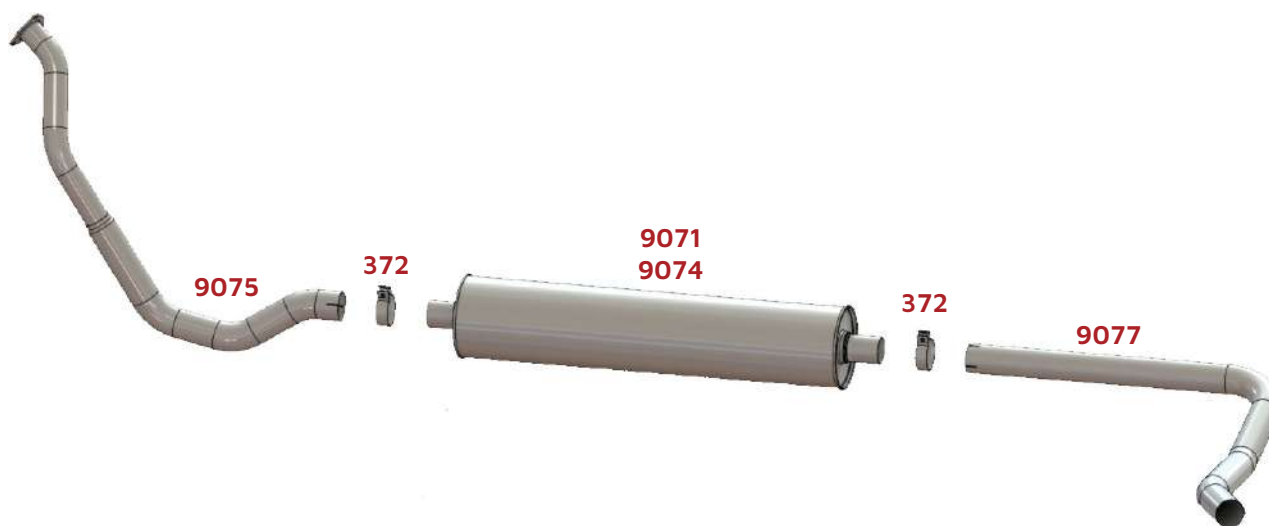
BRsul	CÓD. ORIGINAL	DESCRIÇÃO
747	3434920240	Abraçadeira 2"
9002	3084900101	Silencioso Entrada 2"
9003	3084900021	Tubo Traseiro 2"
9004	3084910056	Tubo Intermediário 2"
9005	3084907019	Tubo Dianteiro 2"
9006	30844900101	Silencioso Oco c/ Tampa Dupla Entrada 2"
9007		Tubo Traseiro Longo 2"

709 (1988 em diante)



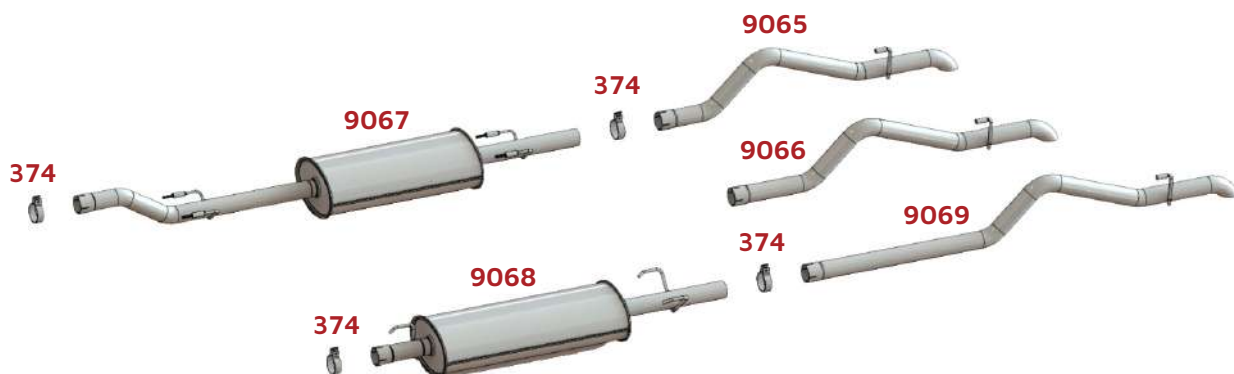
BRSUL	CÓD. ORIGINAL	DESCRIÇÃO
372	071555075500	Abraçadeira 3"
9070	6884907219	Tubo Dianteiro s/ Freio Motor 3"
9071	6884900201/6884907101	Silencioso Entrada 3"
9072	3834926504/6884937301	Tubo Traseiro 3"
9074	6884900201/68849007101	Silencioso Oco c/ Tampa Dupla Entrada 3"

712/ 912/ 914 (1988 em diante)



BRSUL	CÓD. ORIGINAL	DESCRIÇÃO
372	071555075500	Abraçadeira 3"
9071	6884900201/6884907101	Silencioso Entrada 3"
9075	6884907119	Tubo Dianteiro 3"
9074	6884900201/6884907101	Silencioso Oco c/ Tampa Dupla Entrada 3"
9077	6884927204	Tubo Traseiro 3"

Sprinter 310/ 312 CDI 313/ 314 (A partir de 1997)

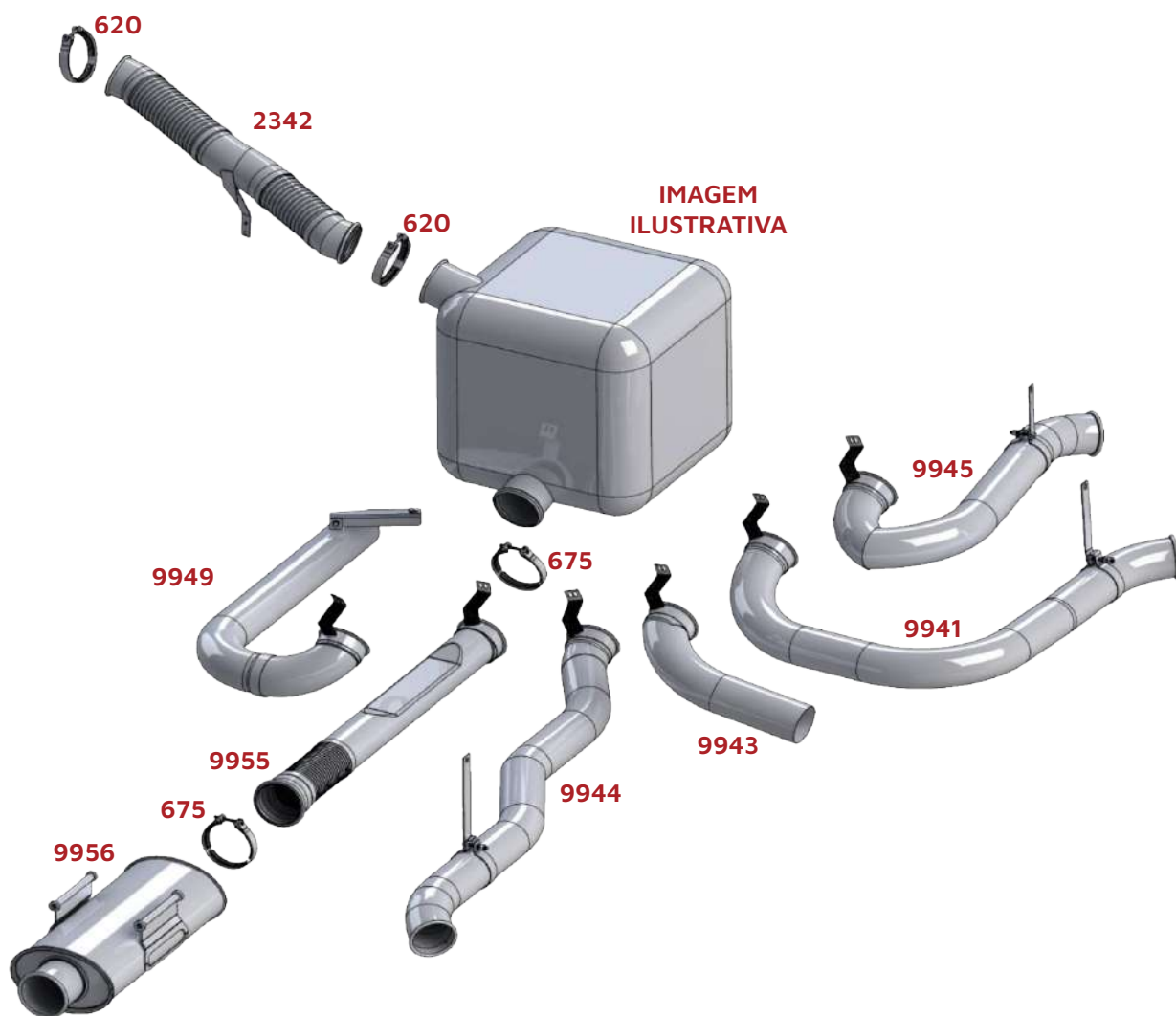


BRSUL	CÓD. ORIGINAL	DESCRIÇÃO
374	NO71555063	Abraçadeira 2" 1/2
9065	6904907121	Tubo Traseiro Curto 310/312 2" 1/2
9066	6904906821	Tubo Traseiro Médio CDI 313/314
9067	6904907501	Silencioso CDI 313/314 Entrada 2" 1/2
9068	6904907201	Silencioso Intermediário 310/312
9069	6904907221	Tubo Traseiro Longo 310/312 2" 1/2

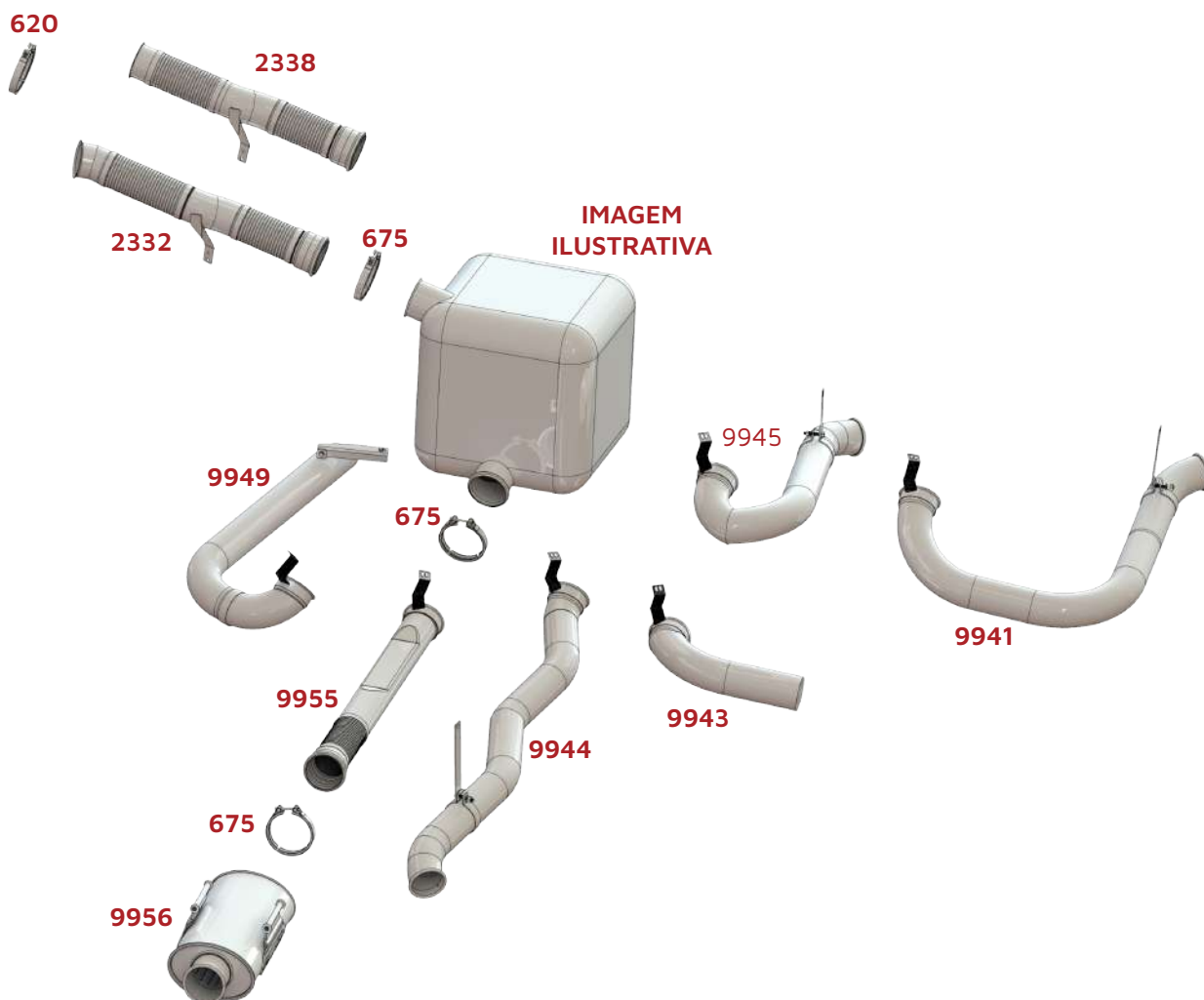
Ônibus



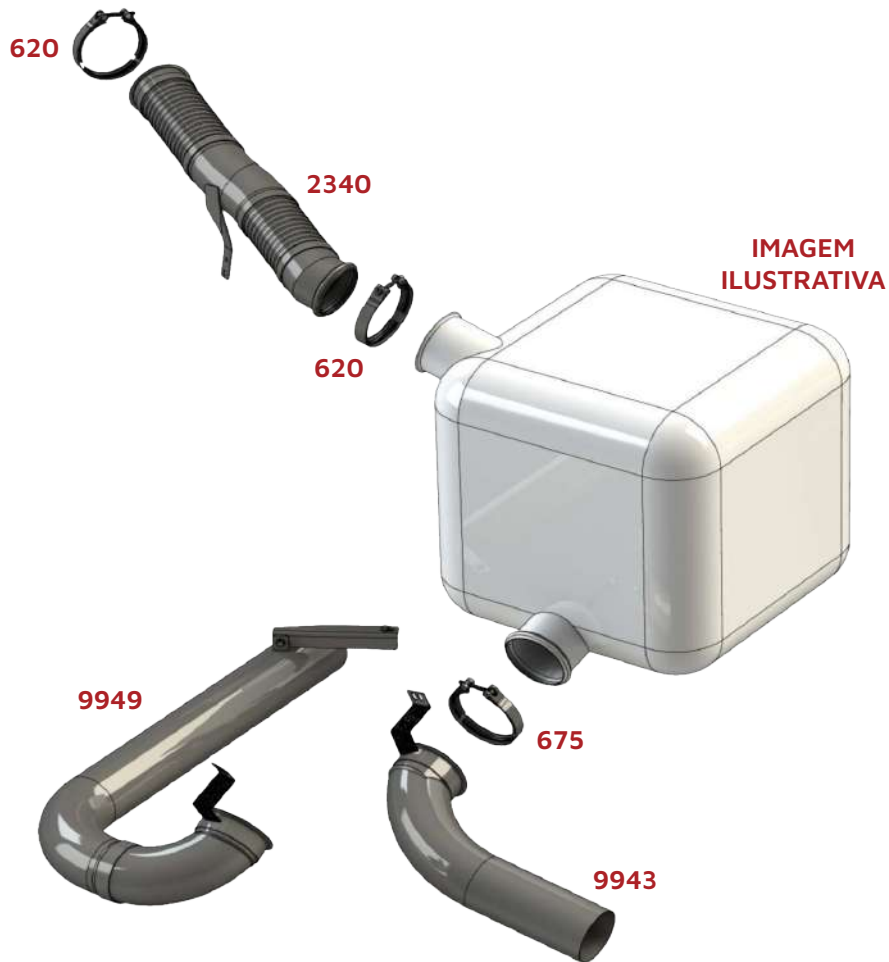
BRSUL	CÓD. ORIGINAL	DESCRIÇÃO
2328	6344900565	Flexível 4" 1/2 inox MB 0500
9081	382 490 7001/ 384 490 7001	Silencioso 1315/ 1318 Entrada 3" 1/2
9084	384 490 0201/ 384 490 0801	Silencioso OF1721/ OF1417/ OF1418/ OF1519
9450	382 490 8519	Tubo do Motor OH 1318 3" 1/2
9451	345 490 7401	Silencioso OH 1318 Entrada 3" 1/2
9546	384 490 0101/ 695 490 0401	Silencioso OF 1722 Entrada 3" 1/2
9551	384 490 0919	Tubo do Motor OF1722/ OF1722M 3" 1/2
9698	688 490 81 01	Silencioso LO915 Entrada 3"



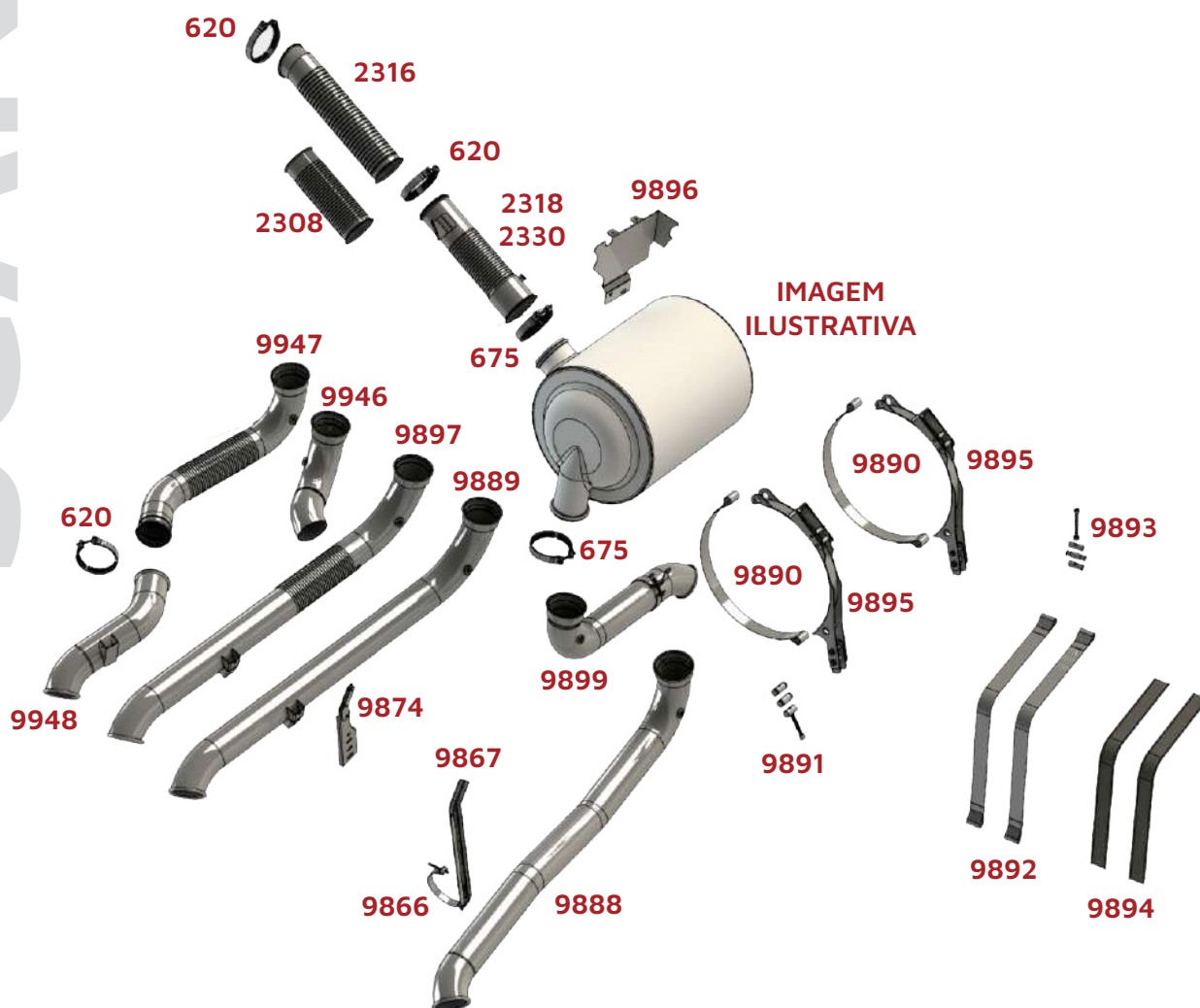
BRSUL	CÓD. ORIGINAL	DESCRIÇÃO
620	1863831	Abraçadeira Inox 4" 1/2
675	1863832	Abraçadeira Inox 5"
2342	2692092	Flexível Saída Motor R450/R540 Plus EURO 6
9941		Kit Saída Catalisador LD 4"1/2 (Tanque)
9943	2569871	Tubo Curto Saída Catalisador
9944		Kit Saída Catalisador Lado Esquerdo Ø4" 1/2
9949		Kit Saída Lateral LD 4" 1/2
9945		Kit Saída Catalisador LD 4"1/2
9955	2504291	Tubo Intermediário Saída Catalisador Ø4" 1/2
9956	2457176	Silencioso Final



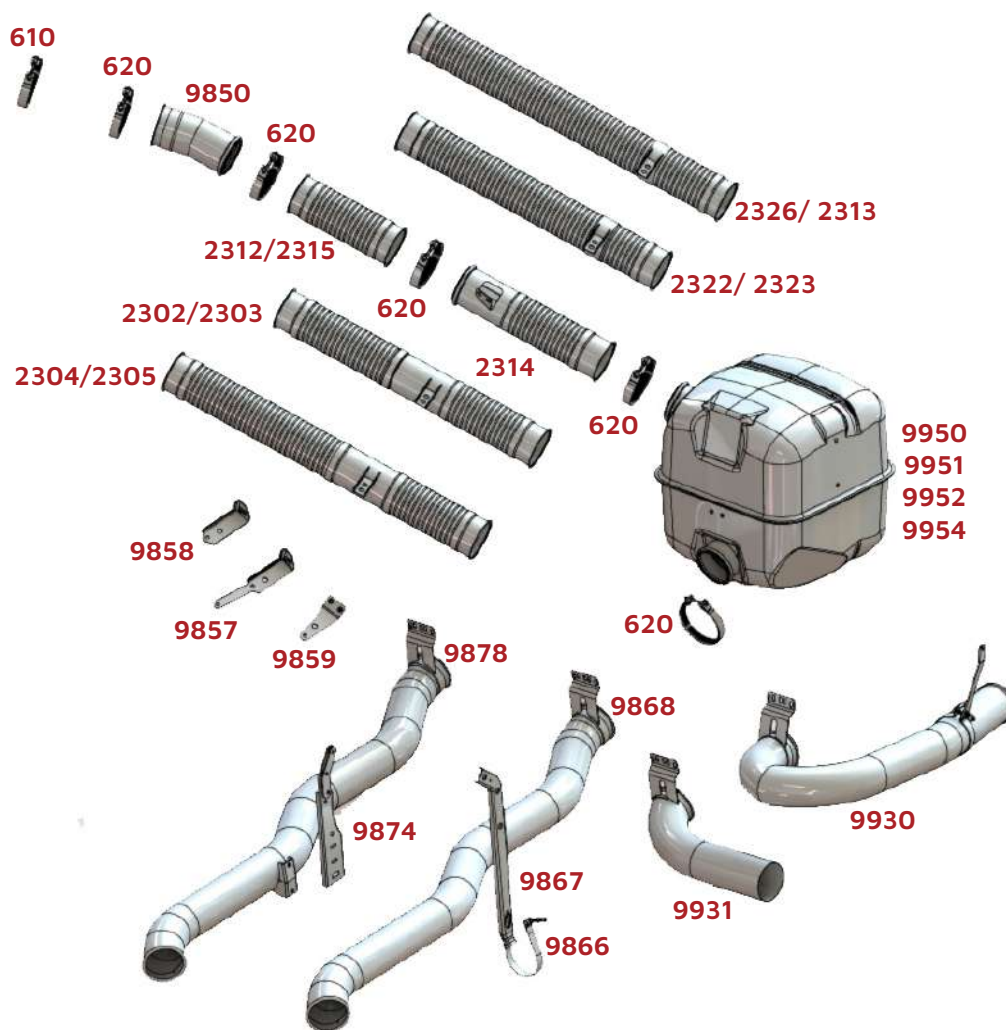
BRSUL	CÓD. ORIGINAL	DESCRIÇÃO
620	1863831	Abraçadeira Inox 4" 1/2
675	1863832	Abraçadeira Inox 5"
2332	2579219	Flexível Inox Saída Motor Ø4" 1/2 Scania NTG
2338	2383323	
9941		Kit Saída Catalisador LD 4"1/2 (Tanque)
9943	2569871	Tubo Curto Saída Catalisador
9944		Kit Saída Catalisador Lado Esquerdo Ø4" 1/2
9945		Kit Saída Catalisador LD 4"1/2
9949		Kit Saída Lateral LD 4" 1/2
9955	2504291	Tubo Intermediário Saída Catalisador Ø4" 1/2
9956	2457176	Silencioso Final



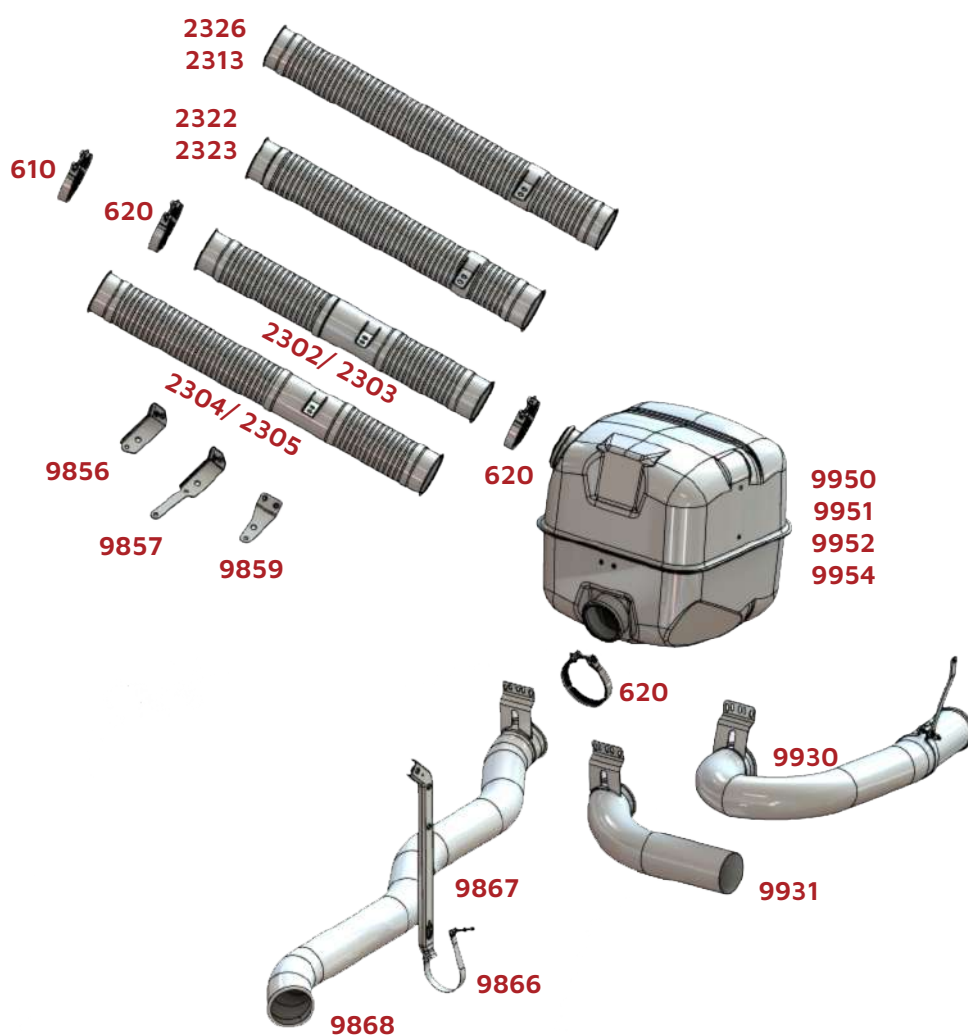
BRSUL	CÓD. ORIGINAL	DESCRIÇÃO
620	1863831	Abraçadeira Inox 4" 1/2
675	1863832	Abraçadeira Inox 5"
2340	2701016	Flexível Saída Motor P320/P360 NTG Euro 6
9943	2569871	Tubo Curto Saída Catalisador
9949		Kit Saída Lateral LD 4" 1/2



BRSUL	CÓD. ORIGINAL	DESCRIÇÃO
620	1863831/1422474	Abraçadeira Inox Ø4"1/2
675	1863832	Abraçadeira Catalisador EURO 5
2308	1803510	Tubo Flexível Saída Motor P310 Inox 4" 1/2
2316	1529474	Tubo Flexível Saída Motor Inox 4"1/2
2318	1939980	Tubo Flexível Intermediário Inox 4".1/2
2330	1939980	Tubo Flexível Intermediário Inox 4".1/2 - Bocal Inox
9866	1344150/ 1514959	Cinta Tubo Lateral (Inox)
9867	1517538/ 1546009	Suporte Tubo Terminal Scania
9874	1741487	Suporte Tubo Escapamento P/G/R Highline
9888		Tubo Adapt. SC Euro 5 c/ Freio Retarder 4"1/2
9889		Tubo Adapt. SC Euro 5 s/ Freio Retarder 4"1/2
9890	1833835/ 2089814/ 185057	Cinta Inox Scania PGR Euro 5
9891		Kit Fixação Cinta PGR Scania Euro 5 (parafuso, pino, pino roscado, pino passante)
9892	1849924	Cinta do Tanque de Arla do Scania
9893		Kit de Fixação Cinta do Tanque de Arla Scania
9894		Borracha Para Cinta Tanque Arla Scania
9895	2011689/ 1850508 / 2273998	Suporte Catalisador Scania P/G/R Highline Euro 5
9896	2275702/1944861	Protetor Térmico
9897		Tubo Terminal
9899		Kit Saída Lateral LD SC Euro 5
9946	1770280	Tubo Saída Catalisador SC PGR Highline Euro 5
9947	1852050	Tubo Intermediário Terminal
9948		Tubo Terminal

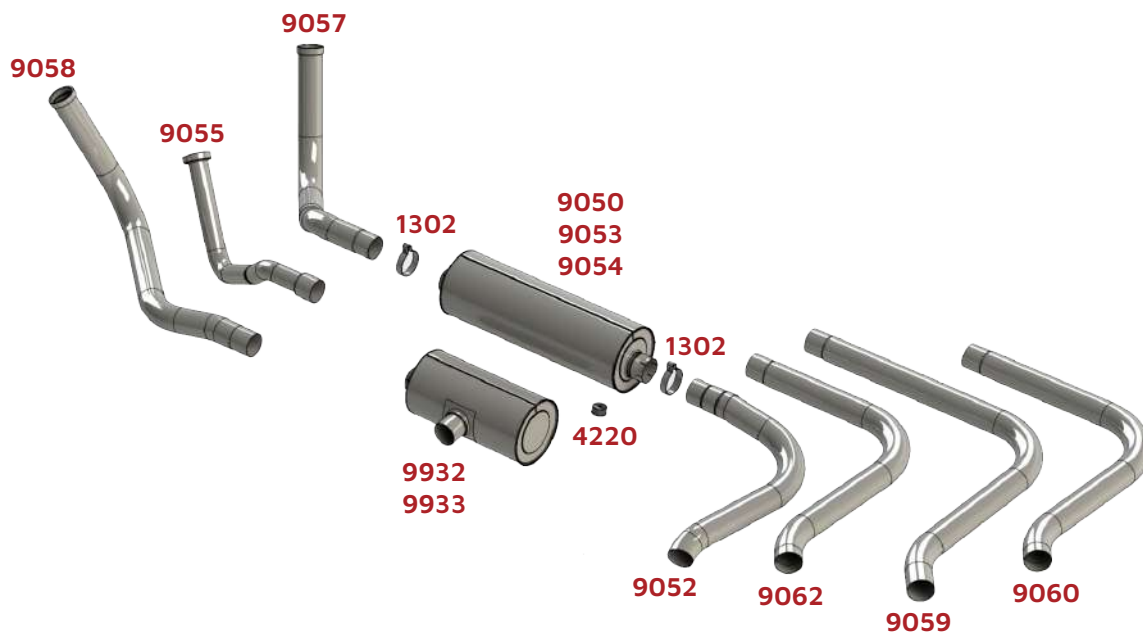


BRSUL	CÓD. ORIGINAL	DESCRIÇÃO
610	1433190/1431701	Abraçadeira Freio Motor
620	1422474/1387136	Abraçadeira Inox 4"1/2 Scania Série 4 e 5
2302	1505748	Flexível Inox 4.1/2" SC T/R 114/124 400/420HP 840mm Fechado
2303	1505748	Flexível Galvanizado 4.1/2" SC T/R 114/124 400/420HP 840mm Fechado
2304	1505749	Flexível Inox Longo 4"1/2 SC T/R 114/124 400/420HP 1010mm Fechado
2305	1505749	Flexível Galvanizado Longo 4"1/2 SC R/R 114/124 400/420 HP 1010mm Fechado
2312	1753639	Flexível Inox Saída Motor Scania Série 4/5 - 2011/2007
2313		Flexível Galvanizado Longo 4"1/2x1040mm Sup. Ajustável
2314	1734040	Flexível Inox Intermediário Scania Série 4/5 - 2011/ 2007
2315	1753639	Flexível Galvanizado Saída Motor Scania Série 4/5 - 2011/2007
2322		Flexível Inox 4.1/2 SC T/R 114/124 400/420HP - Sup. Ajustável
2323		Flexível Galvanizado 4.1/2" SC T/R 114/124 400/420HP - Sup. Ajustável
2326		Flexível Inox Longo 4"1/2 SC T/R 114/124 400/420HP - Sup. Ajustável
9850	1771141	Tubo Motor Scania R380/420 2007
9857	1480403	Suporte do Flexível Scania
9858	1545612	Suporte do Flexível Scania
9859	1740670	Suporte do Flexível Scania
9866	1344150/ 1514959	Cinta Aperto Tubo Scania - Inox
9867	1517583/ 1546009	Suporte Tubo Terminal Scania
9868	1483278/ 1373201	Tubo Terminal 4"1/2 Scania 114/124
9874	1741487	Suporte Tubo Escapamento P/G/R Highline
9878		Tubo Terminal Adaptação s/ Silencioso SC S4/S5
9930		Kit Saída Lateral LD Scania Série 4,5 e Euro 3
9931	1344153/ 1483285	Tubo Terminal Curto Scania 124
9950	1420278/ 1500455	Catalisador com Miolo Metálico e Lã de Rocha
9951	1420278/ 1500455	Catalisador Semi-oco
9952	1420278/ 1500455	Catalisador Sistema Original
9954	1420278/ 1500455	Catalisador Direto



BRSUL	CÓD. ORIGINAL	DESCRIÇÃO
610	1433190/1431701	Abraçadeira Freio Motor
620	1422474/ 1863831	Abraçadeira Inox 4" 1/2 Scania Série 4 e 5
2302	1505748	Flexível Inox 4.1/2" SC T/R 114/124 400/420HP 840mm Fechado
2303	1505748	Flexível Galvanizado 4.1/2" SC T/R 114/124 400/420HP 840mm Fechado
2304	1505749	Flexível Inox Longo 4"1/2 SC T/R 114/124 400/420HP 1010mm Fechado
2305	1505749	Flexível Galvanizado Longo 4"1/2 SC R/R 114/124 400/420 HP 1010mm Fechado
2313		Flexível Galvanizado Longo 4"1/2x1040mm Sup. Ajustável
2322		Flexível Inox 4.1/2 SC T/R 114/124 400/420HP - Sup. Ajustável
2323		Flexível Galvanizado 4.1/2" SC T/R 114/124 400/420HP - Sup. Ajustável
2326		Flexível Inox Longo 4"1/2 SC T/R 114/124 400/420HP - Sup. Ajustável
9856	1344154	Suporte do Flexível Scania
9857	1480403	Suporte do Flexível Scania
9859	1740670	Suporte do Flexível Scania
9866	1344150/ 1514959	Cinta Aperto Tubo Scania - Inox
9867	1517583/ 1546009	Suporte Tubo Terminal Scania
9868	1483278/ 1373201	Tubo Terminal 4"1/2 Scania 114/124
9930		Kit Saida Lateral LD Scania Série 4,5 e Euro 3
9931	1344153/ 1483285	Tubo Terminal Curto Scania 124
9950	1420278/ 1500455	Catalisador com Miolo Metálico e Lã de Rocha
9951	1420278/ 1500455	Catalisador Semi-oco
9952	1420278/ 1500455	Catalisador Sistema Original
9954	1420278/ 1500455	Catalisador Direito

**T-112 / R-142 / T-142 / 112-HM (1982 em diante)
T-113 / R-113 / T-143 / R-143 (1990 em diante)**



SCANIA

BRSUL	CÓD. ORIGINAL	DESCRIÇÃO
1302	543771	Abraçadeira
4220	40607	Coxim Scania 112 / 113
9050	0297075	Silencioso c/ Miolo Metálico
9052	0297615	Tubo Traseiro s/ Succionador 4" 1/2 (112/142)
9053	0297075	Silencioso Oco c/ Tampa Dupla
9054	0297075	Silencioso c/ Miolo Metálico e Lã de Rocha
9055	0297517	Tubo Dianteiro 3"1/2 (112)
9057	0543766	Tubo Dianteiro 4"1/2 (113) 10 marchas
9058	1677788	Tubo Dianteiro 4"1/2 (113) 6 e 8 marchas
9059	1679435	Tubo Traseiro Longo s/ Succionador 4"1/2 (113/143)
9060		Tubo Traseiro Longo 4"1/2 (113) 8 Marchas Topline
9062	1679432	Tubo Traseiro Curto s/ Succionador 4"1/2 (113/143)
9932		Silencioso Saída Lateral Direita
9933		Silencioso Saída Lateral Esquerda

L/ LS/ LT-111 (1975 - 1981)



BRSUL	CÓD. ORIGINAL	DESCRIÇÃO
416		Abraçadeira 3"1/2
524		Abraçadeira 4"
9122	255527	Tubo Traseiro 4"
9123	242327	Tubo Dianteiro 3"1/2
9124	240600/ 242337	Silencioso Entrada 3" 1/2
9125	240600/ 242337	Silencioso Oco c/ Tampa Dupla Entrada 3" 1/2

Scania G470 - Kit Elimina Segundo Turbo



9940

BRSUL	CÓD. ORIGINAL	DESCRIÇÃO
9940		Kit Completo

Scania Super Euro 6



9958

9959

APLICAÇÃO



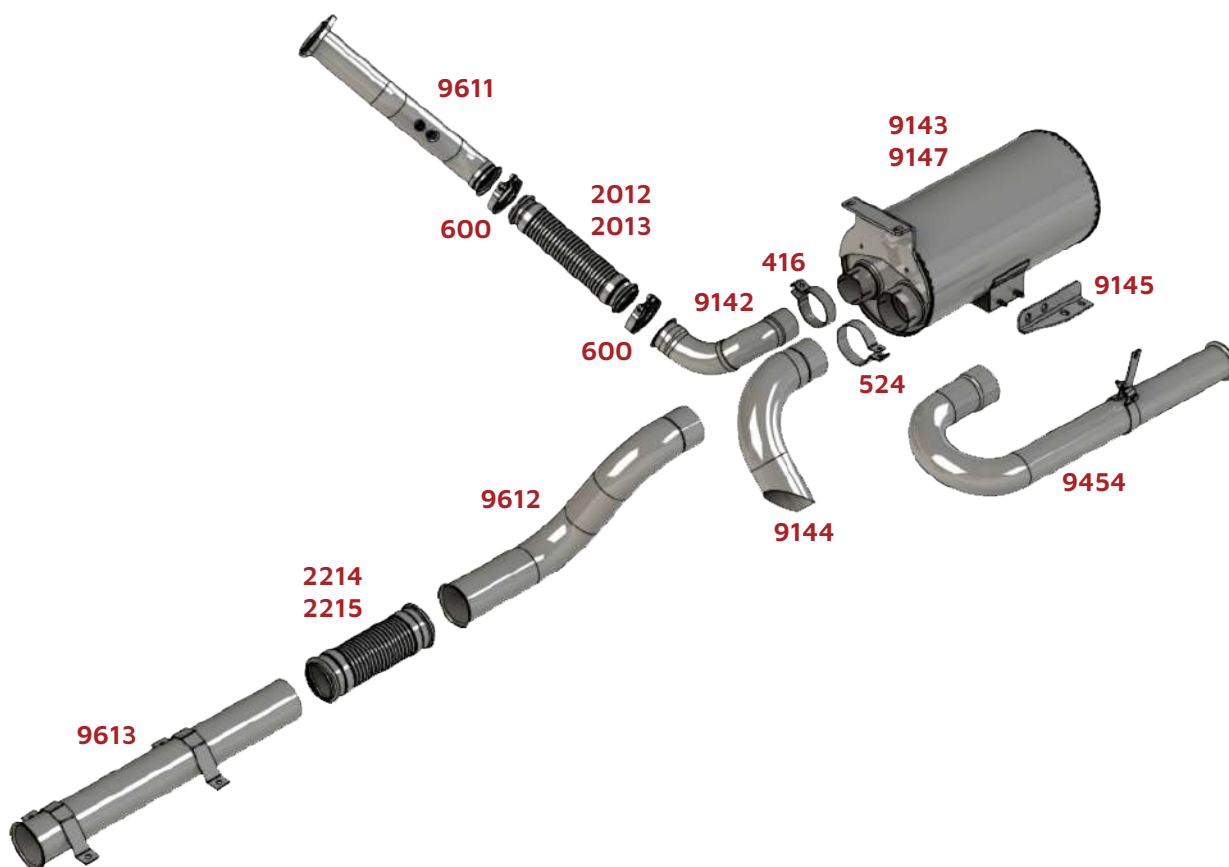
BRSUL	CÓD. ORIGINAL	DESCRIÇÃO
9958		Saída Lateral Direita Compatível Scania Euro 6 500/560
9959		Saída Lateral Direita Compatível Scania Euro 6 420/460

Ônibus

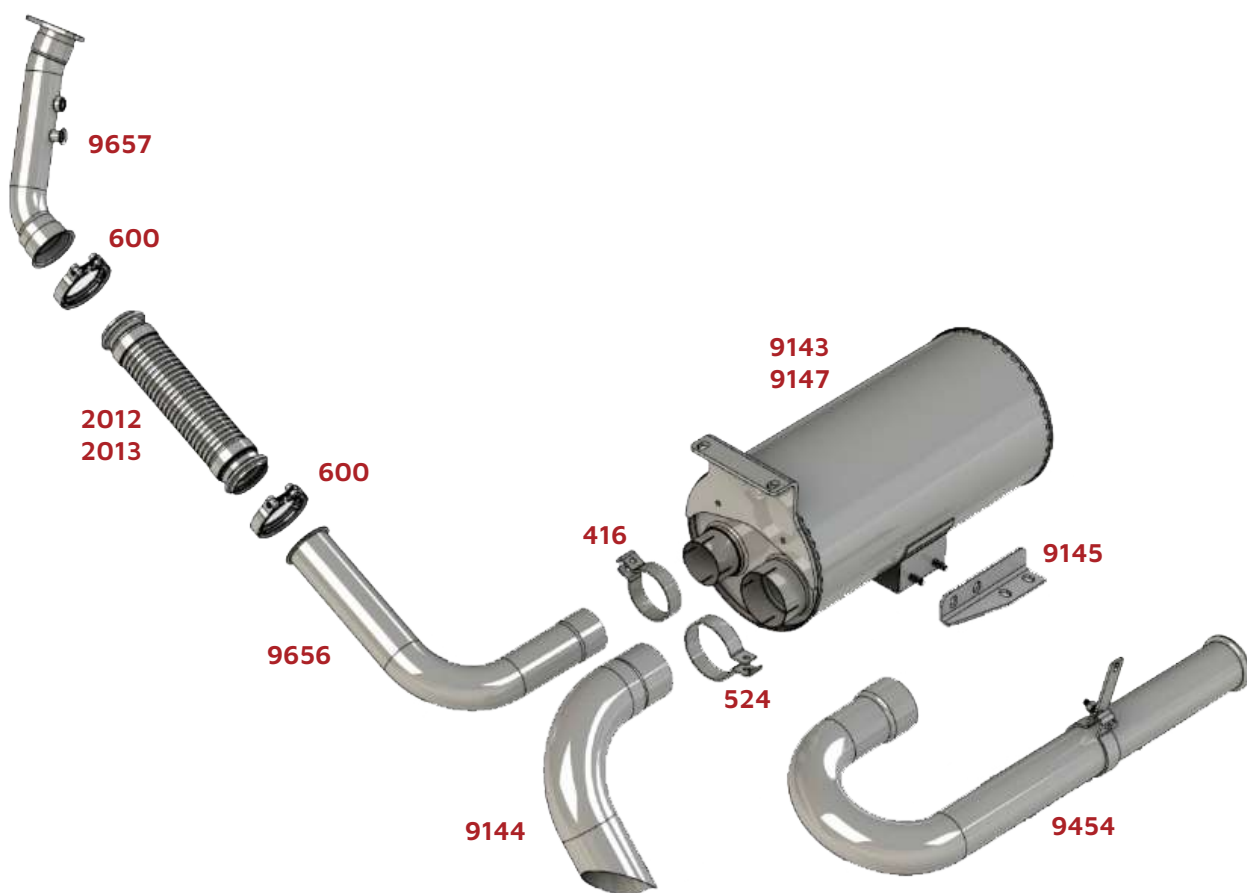


9254

BRSUL	CÓD. ORIGINAL	DESCRIÇÃO
9254	346356	Silencioso Ônibus 112/113 Entrada 4"1/2

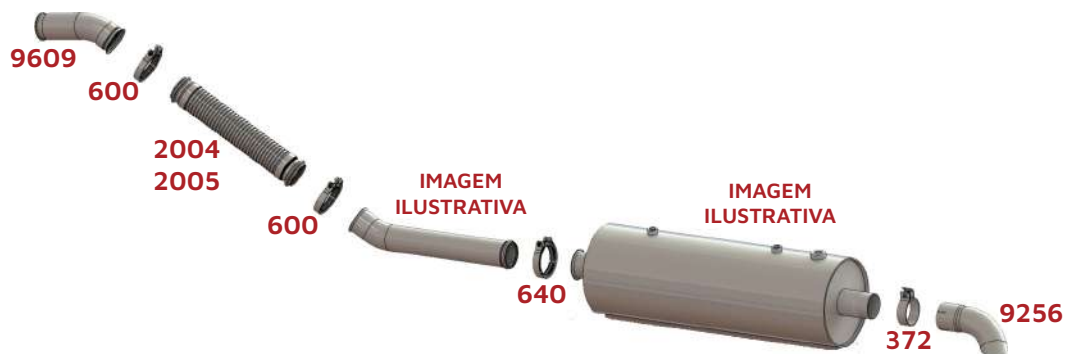


BRSUL	CÓD. ORIGINAL	DESCRIÇÃO
416		Abraçadeira 3" 1/2
524		Abraçadeira 4"
600	2S2253143B	Abraçadeira Flexível Inox
2012	2T2253097A	Flexível Inox 3" x 360mm
2013	2T2253097A	Flexível Galvanizado 3" x 360mm
2214	2V2253097	Flexível 4" Inox
2215	2V2253097	Flexível 4" Galvanizado
9142	2T2253173AJ	Tubo Intermediário 3"
9143	2T2254253C	Silencioso com Miolo Metálico e Lã Entrada 3" 1/2
9144	2T2253683AL	Tubo Terminal 4"
9145	2S2253319E	Suporte Silencioso
9147	2T2254253C	Silencioso Oco Entrada Ø3" 1/2
9611	07W253091F	Tubo Saída Motor 3"
9612	2T2253686BE	Tubo Saída Silencioso 4"
9613	2T2253683BC	Tubo Terminal 4"
9454		Kit Saída Lateral Direita



BRSUL	CÓD. ORIGINAL	DESCRIÇÃO
416		Abraçadeira 3" 1/2
524		Abraçadeira 4"
600	2S2253143B	Abraçadeira Flexível
2012	2T2253097A	Flexível Inox 3" x 360mm
2013	2T2253097A	Flexível Galvanizado 3" 360mm
9143	2T2254253C	Silencioso com Miolo Metálico e Lã Entrada 3" 1/2
9147	2T2254253C	Silencioso Oco Entrada Ø3" 1/2
9144	2T2253683AL	Tubo Terminal 4"
9145	2S2253319E	Suporte Silencioso
9454		Kit Saída Lateral Direita
9656	252253175E	Tubo Intermediário 3"
9657	07W253017	Tubo Saída Motor 2"1/2

Delivery 5.150/ 8.160/ 9.160/ 10.160 - Euro 5 - Até 2017



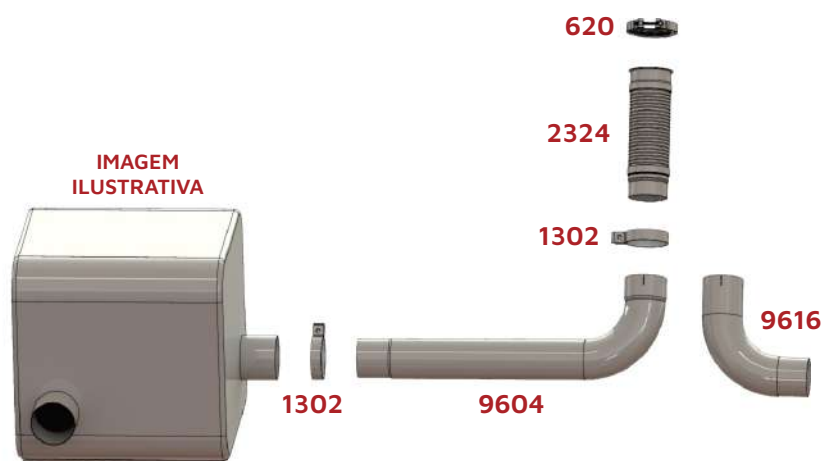
BRSUL	CÓD. ORIGINAL	DESCRIÇÃO
372		Abraçadeira 3"
600	2S2253143B	Abraçadeira Inox 3
640	TEG253143A	Abraçadeira Inox 3.1/2" Canaleta Larga
2004	2R2253101A	Flexível 3" Inox
2005	2R2253101A	Flexível 3" Galvanizado
9256	2S2253684	Ponteira 3"
9609	2P0253091C	Tubo Saída Motor 3"

Delivery (Euro 5) - De 2018 a 2024



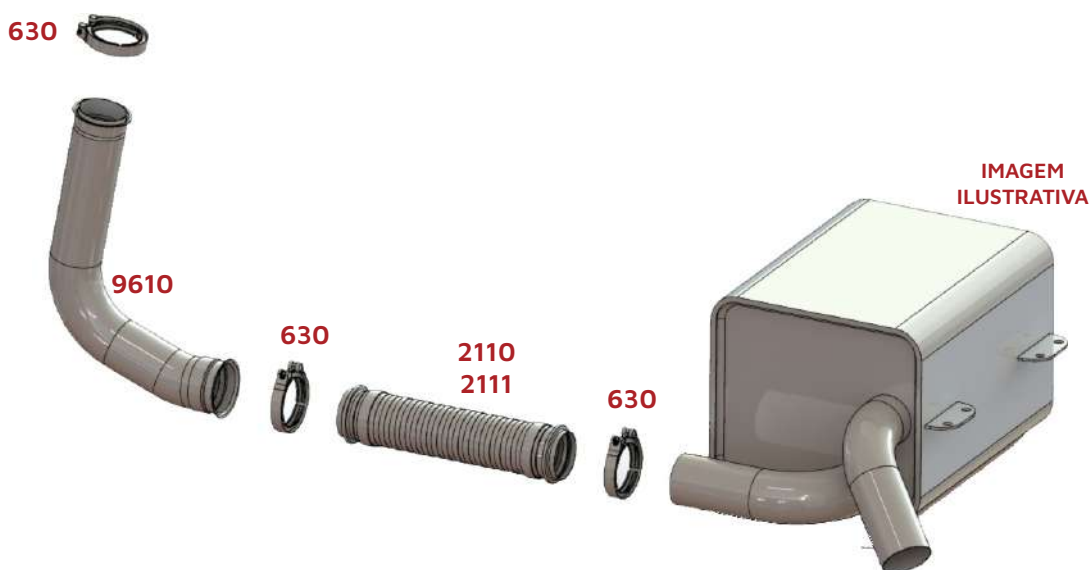
BRSUL	CÓD. ORIGINAL	DESCRIÇÃO
9603	23A 253 091	Tubo do Motor Delivery Prime 9.170 (Euro 5) 3"
9614		Kit Saída LE VW 9.170 e 11.180 Prime

MAN TGX Até 2016 - Euro 5 (Saída Lado Esquerdo/Direito)



BRSUL	CÓD. ORIGINAL	DESCRIÇÃO
620	1863831	Abraçadeira Inox 4" 1/2
1302	543771	Abraçadeira 4" 1/2
2324	2V5253101F	Tubo Flexível 4.1/2" Inox
9604	2V5253173B	Tubo Entrada Catalisador 4.1/2"
9616	2V5 253 173D	Tubo Entrada Catalisador 4" 1/2

Constellation 19.330/ 19.390 - Euro 5



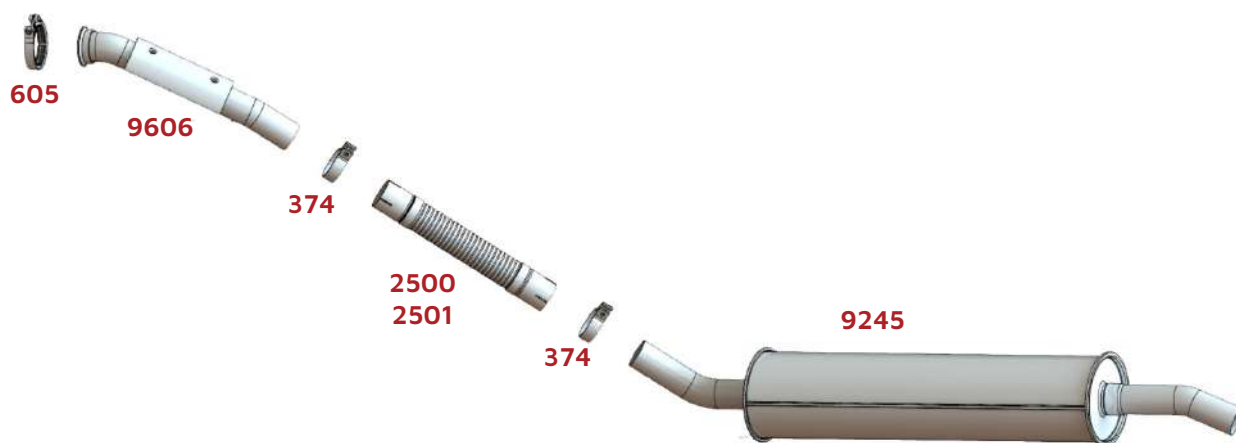
BRsul	CÓD. ORIGINAL	DESCRIÇÃO
630	2T2253143J	Abraçadeira Inox 3.1/2"
2110	2T0253101M	Flexível Inox 3.1/2" (410mm)
2111	2T0253101M	Flexível Galvanizado 3.1/2" (410mm)
9610	2V2253091B	Tubo Saída Motor 3" 1/2

Constellation 17.250/ 24.250 de 2005 a 2009



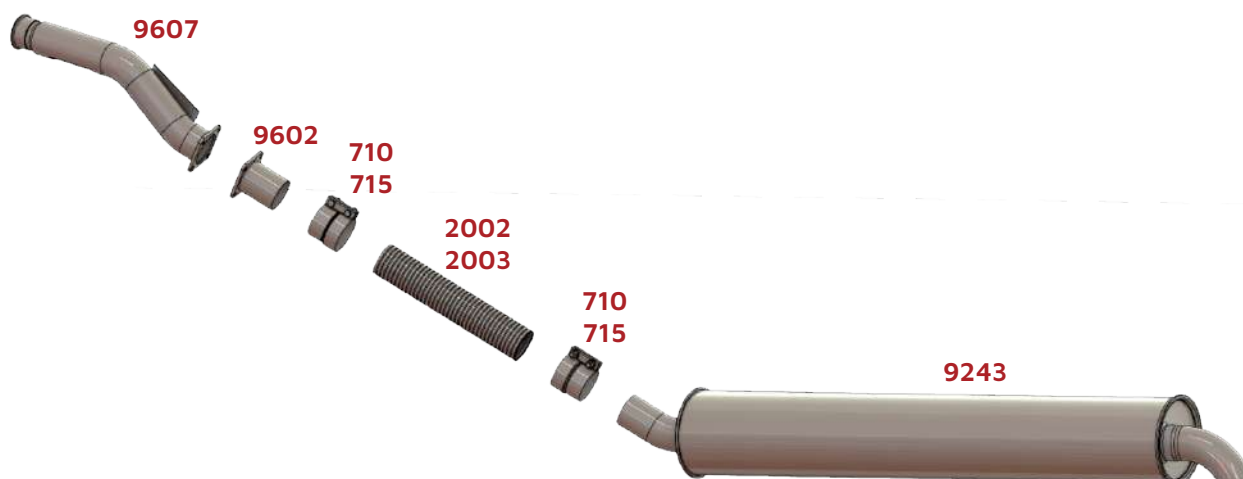
BRsul	CÓD. ORIGINAL	DESCRIÇÃO
630	2T2253143J	Abraçadeira Inox 3.1/2"
416		Abraçadeira 3" 1/2
2108	2T2253101B	Flexível 3.1/2" VW Constellation Inox
2109	2T2253101B	Flexível 3.1/2" VW Constellation Galvanizado
9624	2T2251253C	Cinta Fixação VW Constellation
9634	2T2253091M	Tubo Saída Motor 3.1/2"
9635	2T2253173R	Tubo Intermediário 3.1/2"
9636	2T2253121M/2U0253121C	Silencioso
9637	2T2253172F	Tubo Terminal 17.250/ 24.250 até 2009

Delivery 5.140/ 8.150 - Euro 3



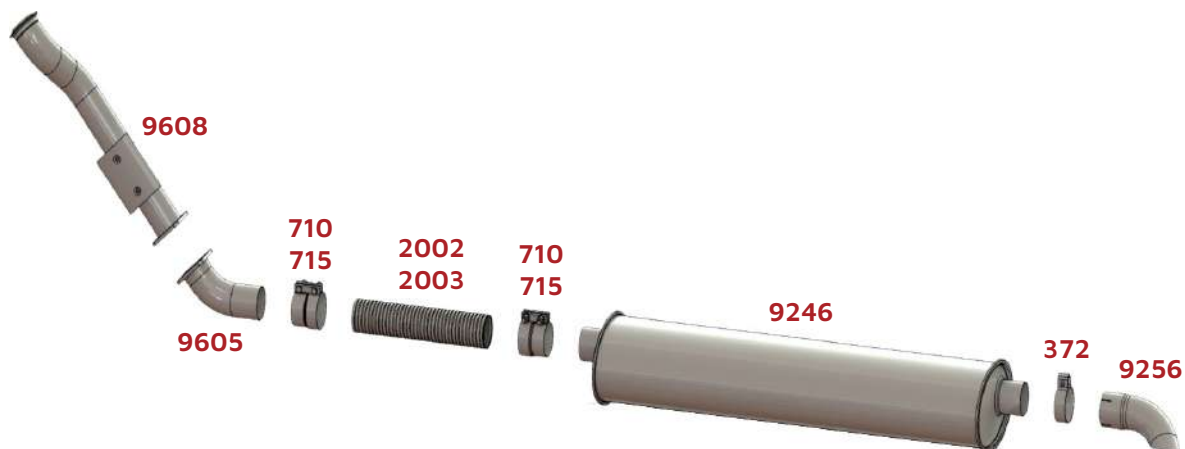
BRSUL	CÓD. ORIGINAL	DESCRIÇÃO
374	NO71555063	Abraçadeira 2" 1/2
605	2P0253143B	Abraçadeira Inox 3" 1/2
2500	2P0253101	Flexível Inox 2" 1/2
2501	2P0253101	Flexível Galvanizado 2" 1/2
9245	2P0253121	Silencioso Entrada 2" 1/2
9606	2P0253091	Tubo Motor 2" 1/2

Delivery 8.150 E/ 9.150 E Plus 2010 em Diante (Cummins) - Euro 3



BRSUL	CÓD. ORIGINAL	DESCRIÇÃO
710		Abraçadeira 3" Inox
715		Abraçadeira 3" Galvanizada
2002	2R2253101	Flexível Inox 3" (380mm)
2003	2R2253101	Flexível Galvanizado 3" (380mm)
9243	2R0253121F	Silencioso Entrada 3"
9602	2S0253465	Tubo Intermediário 3"
9607	2R0253091B	Tubo Motor 3"

Delivery/ Worker 8.120/ 8.150/ 9.150 2000/ 2011 - Euro 3



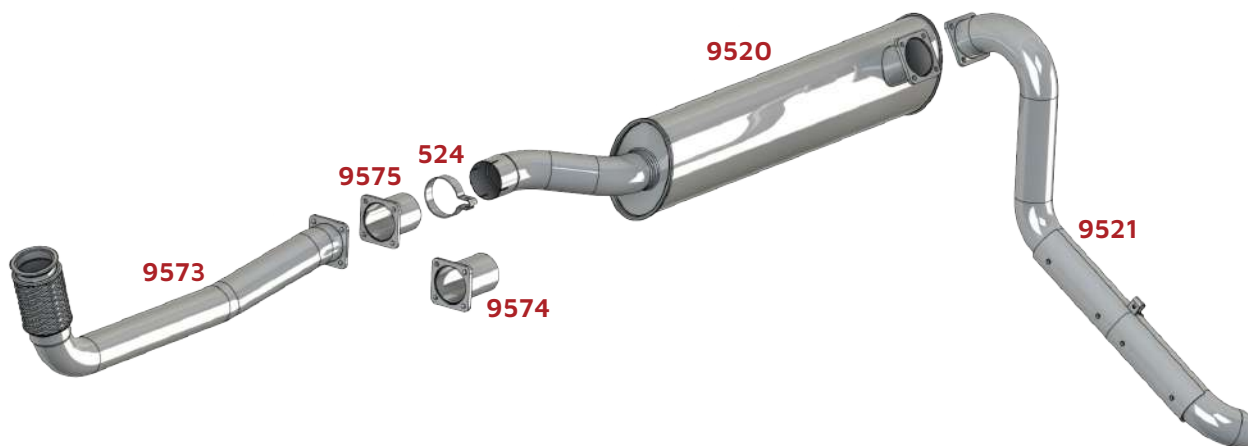
BRSUL	CÓD. ORIGINAL	DESCRIÇÃO
372	071555075500	Abraçadeira 3"
710		Abraçadeira 3" Inox
715		Abraçadeira 3" Galvanizada
2002	2R2253101	Flexível Inox 3" (380mm)
2003	2R2253101	Flexível Galvanizado 3" (380mm)
9246	2R0253121G	Silencioso Entrada 3"
9256	2S2253684	Ponteira 3"
9605	2R0253173C	Tubo Intermediário 3"
9608	2R0253091C	Tubo Motor 3"

Constellation 13.180 / 15.180 até 2011



BRSUL	CÓD. ORIGINAL	DESCRIÇÃO
372	6954920040	Abraçadeira 3"
600	2S2253143B	Abraçadeira 3" Inox
2004	2R2253101A/2S2253101A	Flexível 3" Inox
2005	2R2253101A/2S2253101A	Flexível 3" Galvanizado
9249	2S2253091B	Tubo do Motor 3"
9256	2S2253684	Ponteira 3"
9259	2S2253121C	Silencioso Entrada 3"

Titan 18.310



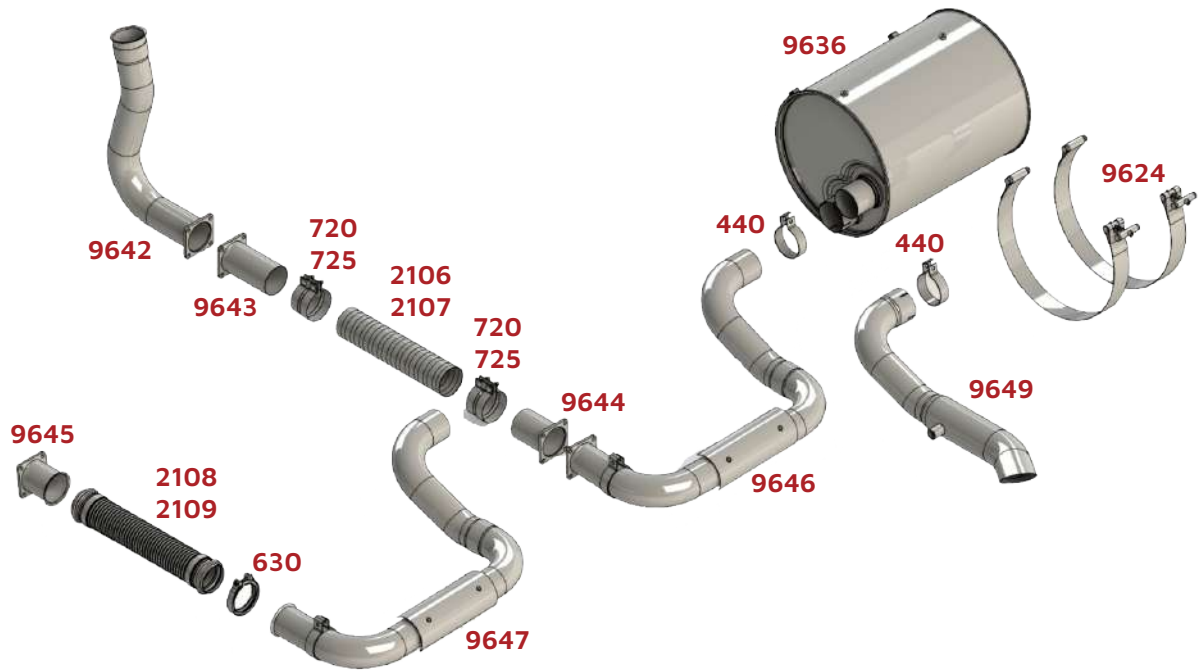
BRSUL	CÓD. ORIGINAL	DESCRIÇÃO
524		Abraçadeira 4"
9520	2T0253209	Silencioso Titan 4"
9521	2T0253683C	Tubo Terminal 4"
9573	2T0253091A	Tubo Saída Motor
9574	2T0253173	Tubo Intermediário 4" (140mm)
9575	2T0253173C	Tubo Intermediário 4" (110mm)

Constellation 17.250 / 24.250 2010 / 2011 Euro 3



BRSUL	CÓD. ORIGINAL	DESCRIÇÃO
640	TEG253143A	Abraçadeira Saída do Motor Inox
720		Abraçadeira 3" 1/2 Inox
725		Abraçadeira 3" 1/2 Galvanizada
2102	2T2253101A	Flexível Inox 3" 1/2 (470mm)
2103	2T2253101A	Flexível Galvanizado 3" 1/2 (470mm)
9241	2T0253160D	Suporte do Tubo do Motor
9247	2T2253091AA	Tubo Motor 3" 1/2
9248	2T2253121C	Silencioso Entrada 3" 1/2

Constellation Worker 26.260E / 31.260E



BRSUL	CÓD. ORIGINAL	DESCRIÇÃO
440		Abraçadeira Ø3" 1/2
630	2T2253143J	Abraçadeira INOX Ø3" 1/2
720		Abraçadeira 3" 1/2 Inox
725		Abraçadeira 3"1/2 Galvanizada
2106	2T2253101A	Flexível INOX Ø3" 1/2 x 400mm
2107	2T2253101A	Flexível Galvanizado Ø3" 1/2 X 400mm
2108	2T2253101B	Flexível INOX Ø3" 1/2
2109	2T2253101B	Flexível Galvanizado Ø3" 1/2
9624	2T2253319	Cinta do Silenciador
9636	2U0253121C/2T2253121M	Silenciador
9642	2U0253091	Tubo Saída Motor Ø3" 1/2
9643	2U0253173B	Tubo Intermediário Ø3" 1/2 (170mm)
9644	2U0253173J	Tubo Intermediário Ø3" 1/2 (120mm)
9645	2U0253173K	Tubo Intermediário Ø3" 1/2
9646	2T2253173C	Tubo Intermediário Ø3" 1/2
9647	2U0253173P	Tubo Intermediário Ø3" 1/2
9649	2U2253681A	Tubo de Saída Ø3" 1/2

17.300 / 17.310 / 26.300 / 26.260 / 26.310 / 40.300 (2000 em Diante)



BRSUL	CÓD. ORIGINAL	DESCRIÇÃO
524	071555104500	Abraçadeira 4"
9167	2RK253121A	Silencioso VW Cummins Entrada 4"
9251	TJG253171B	Tubo Intermediário 4" c/ Freio Motor (225mm)
9252	2TC253101	Tubo Motor 4"

12.170 / 12.180 / 14.170 / 14.220 / 14.170 / 14.180 / 16.220 / 16.300 / 24.220 /
24.250 / 25.250 / 35.300 / 40.300. Motor Cummins (De 1991 até 2000)



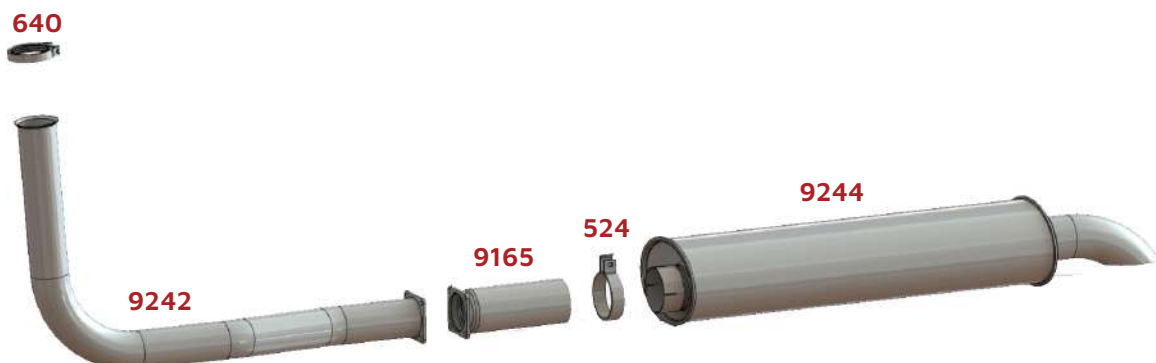
BRSUL	CÓD. ORIGINAL	DESCRIÇÃO
524	071555104500	Abraçadeira 4"
9166	TJG253171C/ TJG253101C/ TJG253121C	Tubo Intermediário s/ Freio Motor (320mm) (12.170/12.180/ 14.170/ 14.180/ 14.220/ 16.170/ 16.220/ 16.300/ 35.300/ 24.220/ 24.250/ 35.300)
9167	2RK253121A	Silencioso (12.170/ 14.170/ 14.220/ 16.170/ 16.220/ 16.300/ 35.300)
9169	TMG253101A	Tubo Dianteiro (14.220/ 16.220/ 16.300/ 24.220/ 24.250/ 25.250/ 35.300/ 40.300)
9170	2RS253121	Silencioso (24.220/ 24.250)
9251	TJG253171B	Tubo Intermediário c/ Freio Motor (225mm)

MWM 13.170/ 13.190/ 15.170/ 15.190/. Cummins
17.210 (2000 em Diante)



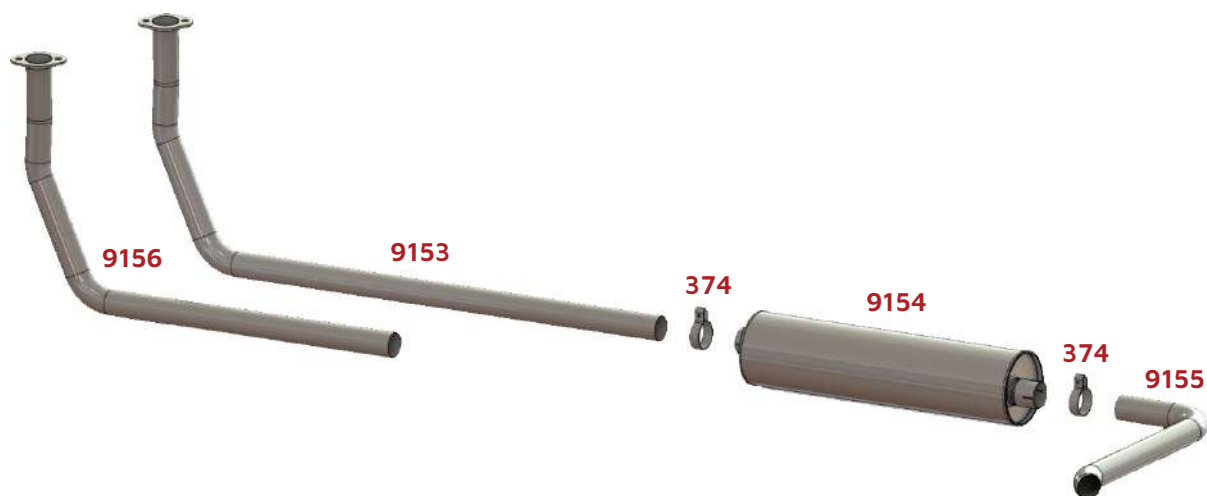
BRSUL	CÓD. ORIGINAL	DESCRIÇÃO
640	TEG253143A	Abraçadeira Inox
9172	TRA253101	Tubo Dianteiro
9174	2TD253121A	Silencioso

13.180/ 15.180/ 17.210 (A Partir de 2000)



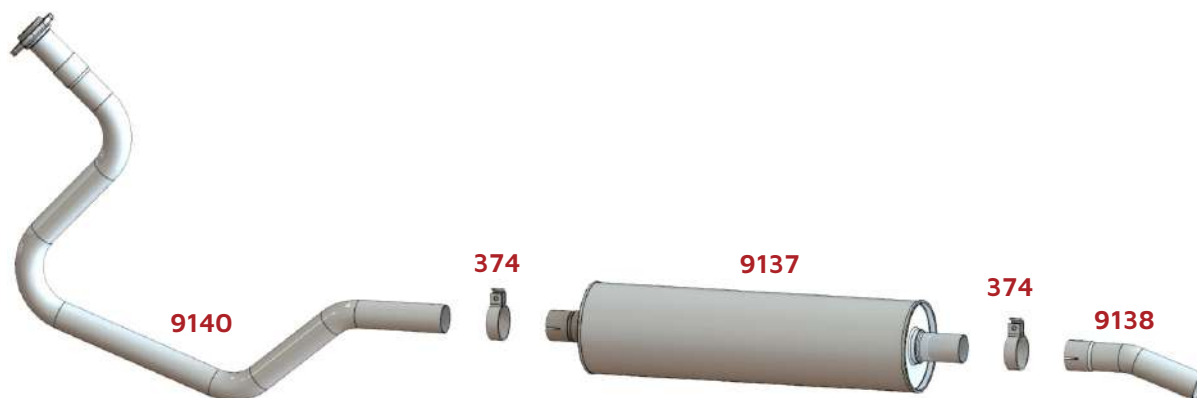
BRSUL	CÓD. ORIGINAL	DESCRIÇÃO
524	071555104500	Abraçadeira 4"
640	TEG253143A	Abraçadeira Inox
9242	2RH253101A	Tubo Dianteiro 3" 1/2
9244	2RH253121A	Silencioso (13.180)
9165	TEG253171A	Tubo Intermediário c/ Freio Motor (255mm)

11.130/ 12.130/ 13.130 (1981 em Diante)



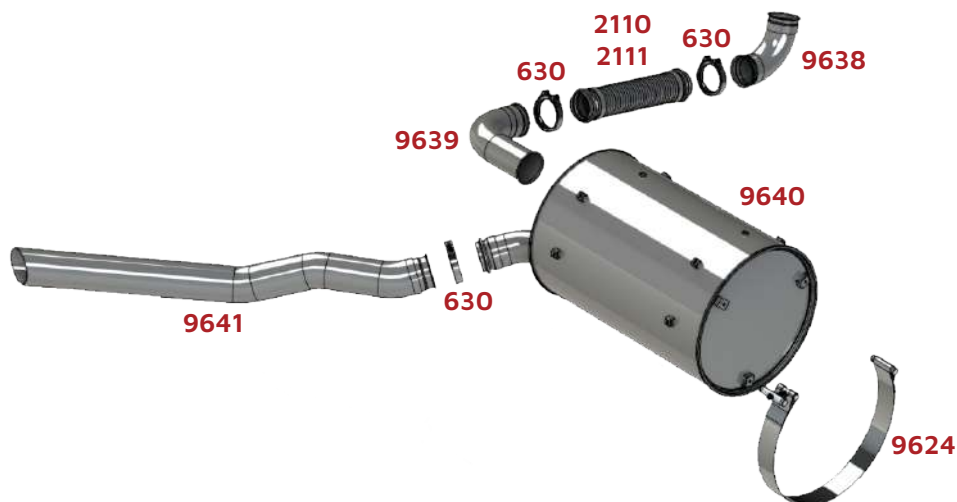
BRSUL	CÓD. ORIGINAL	DESCRIÇÃO
374	N071555063	Abraçadeira
9153	T11253101E	Tubo Dianteiro Sem Freio Motor 2"1/2
9154	T11253121B	Silencioso com Miolo
9155	TD1253683A	Tubo Traseiro 2"1/2
9156	TD1253101D	Tubo Dianteiro com Freio Motor

6.90/ 6.90S/ 7.90S/ Motor MWM 87 a 94 6.80/ 6.90P/ 7.90P Motor Perkins



BRSUL	CÓD. ORIGINAL	DESCRIÇÃO
374	N071555063	Abraçadeira
9137	T06253121C	Silencioso com Miolo
9138	T06253683A	Ponteira
9140	T06253101K	Tubo Dianteiro 2"1/2 (Motor MWM)

VW Worker 17.220/ 24.220/ 26.220



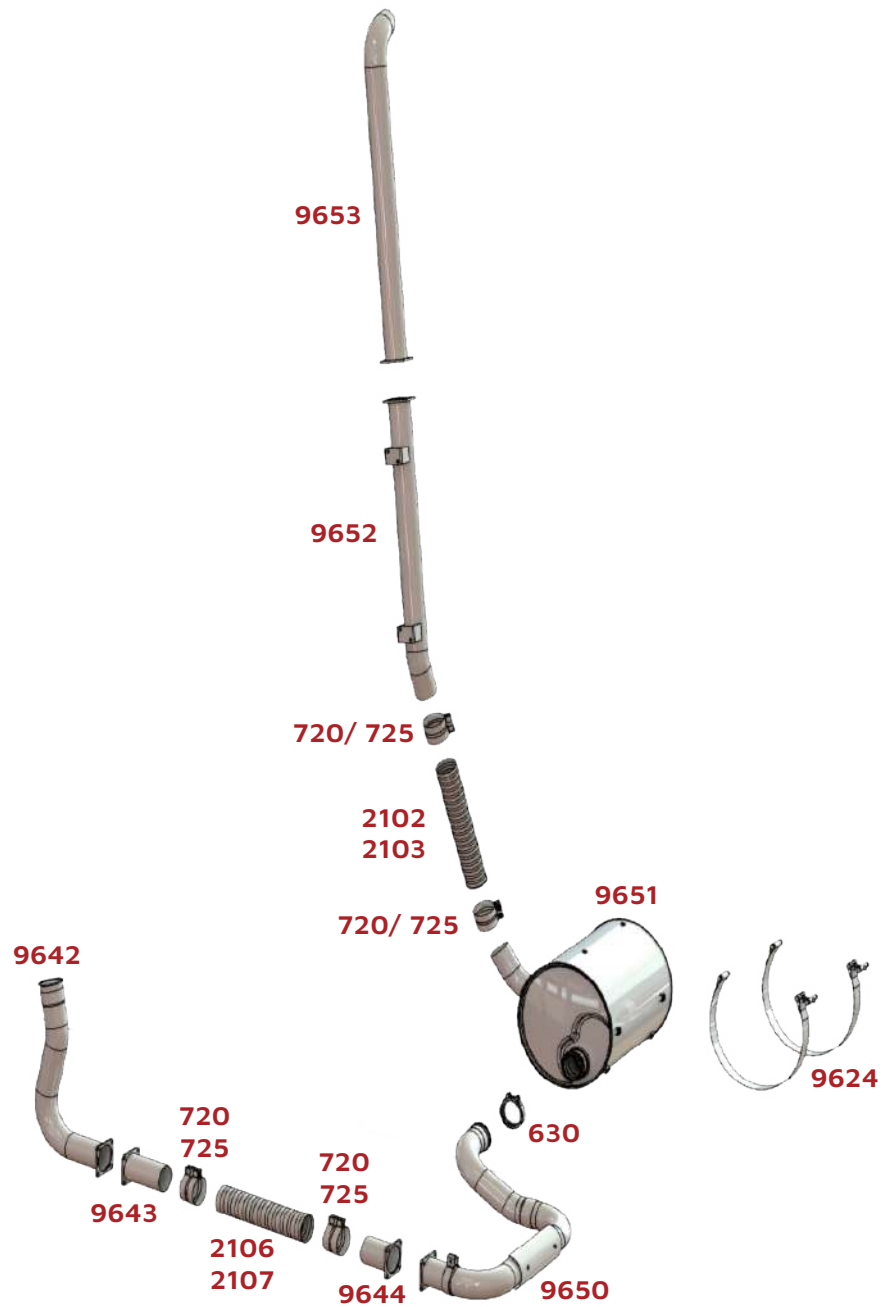
BRSUL	CÓD. ORIGINAL	DESCRIÇÃO
630	2T2253143J	Abraçadeira Inox Ø 3 1/2"
2110	2T0253101M	Flexível Inox Ø3 1/2" (410mm)
2111	2T0253101M	Flexível Galvanizado Ø3.1/2" (410mm)
9624	2T2253319	Cinta Fixação Silencioso
9638	2T0253101T	Tubo de Saída do Motor Ø3" 1/2
9639	2T0253151A	Tubo Intermediário Ø3" 1/2
9640	2T0253121G	Silencioso
9641	2T0253683H	Tubo Terminal Ø4"

Constellation 19.320/ 25.320 Euro 3



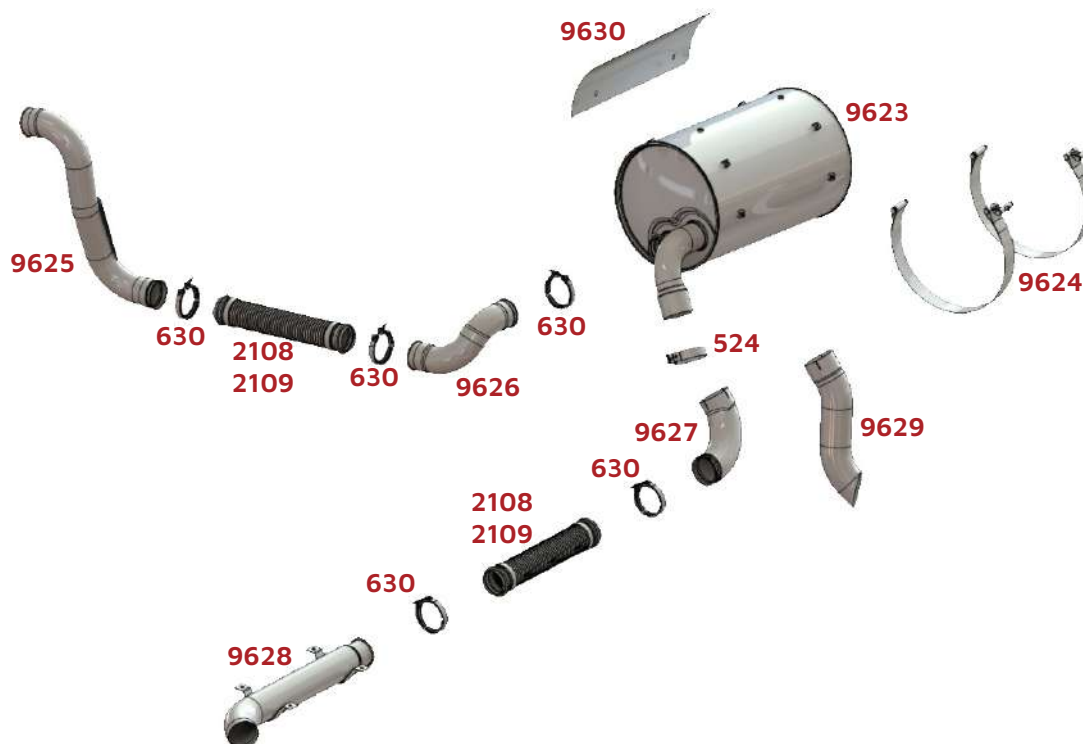
BRSUL	CÓD. ORIGINAL	DESCRIÇÃO
416		Abraçadeira 3" 1/2
630	2T2253143J	Abraçadeira Inox 3"1/2
2108	2T2253101B	Flexível Inox Constellation 3"1/2
2109		Flexível Galvanizado Constellation 3"1/2
9624	2T2253319	Cinta Fixação
9626	2T2253173P	Tubo Intermediário
9630	2T2201283A	Protetor de Calor Lateral VW Constellation
9631	2T2253091P	Tubo do Motor 3".1/2
9632	2T2253121H	Silencioso
9633	2T2253683F/ 2U0253683A	Tubo Terminal 8" 1/2

Constellation Saída Vertical



BRSUL	CÓD. ORIGINAL	DESCRIÇÃO
630	2T2253143J	Abraçadeira Inox 3"1/2
720		Abraçadeira Inox Ø3" 1/2
725		Abraçadeira 3"1/2 Galvanizada
2102	2T2253101A	Flexível Inox Ø3" 1/2 x 470mm
2103	2T2253101A	Flexível Galvanizado Ø3" 1/2 x 470mm
2106	2T2253101A	Flexível Inox Ø3" 1/2 x 400mm
2107		Flexível Galvanizado Ø3" 1/2 x 400mm
9624	2T2253319	Cinta do Silenciador
9642	2UO253091	Tubo Saída Motor Ø3" 1/2
9643	2UO253173B	Tubo Intermediário Ø3" 1/2 (170mm)
9644	2UO253173J	Tubo Intermediário Ø3" 1/2 (120mm)
9650	2UO253173M	Tubo Intermediário Ø3" 1/2
9651	2SO253121H	Silenciador Saída Vertical
9652	2UO253681H	Tubo Intermediário de Saída Ø3" 1/2
9653	2UO253681F	Tubo Terminal Ø3" 1/2

Constellation 19.370/ 25.370



BRSUL	CÓD. ORIGINAL	DESCRIÇÃO
524	071555104500	Abraçadeira 4"
630	2T2253143J	Abraçadeira Inox 3"1/2
2108	2T2253101B	Flexível 3"1/2 Inox
2109	2T2253101B	Flexível 3"1/2 Galvanizado
9623	2T2253121S	Silencioso
9624	2T2253319	Cinta Fixação Silencioso
9625	2T2253091T	Tubo Motor 3" 1/2
9626	2T2253173P	Tubo Intermediário 3" 1/2
9627	2U2253173A/ 2V2253173A	Tubo Intermediário 4"
9628	2U0253683F/ 2V0253683F	Tubo Terminal 4"
9629	2V2253683B	Tubo Terminal
9630	2T2201283A	Protetor de Calor

Meteor 2021/2022



BRSUL	CÓD. ORIGINAL	DESCRIÇÃO
620	1387136/1422474	Abraçadeira INOX 4"1/2
1302	A65554920340	Abraçadeira 4"1/2
2324	2V5253101A	Flexível Inox Saída Motor 4 "1/2
9618	2V1253173	Tubo 4"1/2 Entrada Catalisador

7.100/ 8.100/ 8.140/ L80 de 94 a 2000 - 7.100/ 7.120/ 8.120/ 8.150 a partir de 2000 8.140 Turbo - 12.140 Turbo Motor MWM 98 em diante 12.140/ 13.150/ (Motor 4cc) 97/00 - Ônibus 8.120 OD/ 8.150 ODO/ 9.150 OD



BRSUL	CÓD. ORIGINAL	DESCRIÇÃO
374	071 555 075 500	Abraçadeira Ø2" 1/2
9148	2TA253101	Tubo Motor 3"
9149	2RD253171	Tubo Intermediário s/ Freio Motor 2" 1/2
9151	2RD253683	Ponteira 2" 1/2
9236	2RD253171A	Tubo Intermediário c/ Freio Motor 2" 1/2
9238	2TA253121	Silencioso Turbo (8.140/ 12.140)

11.140/ 12.140 H (1991/1998)



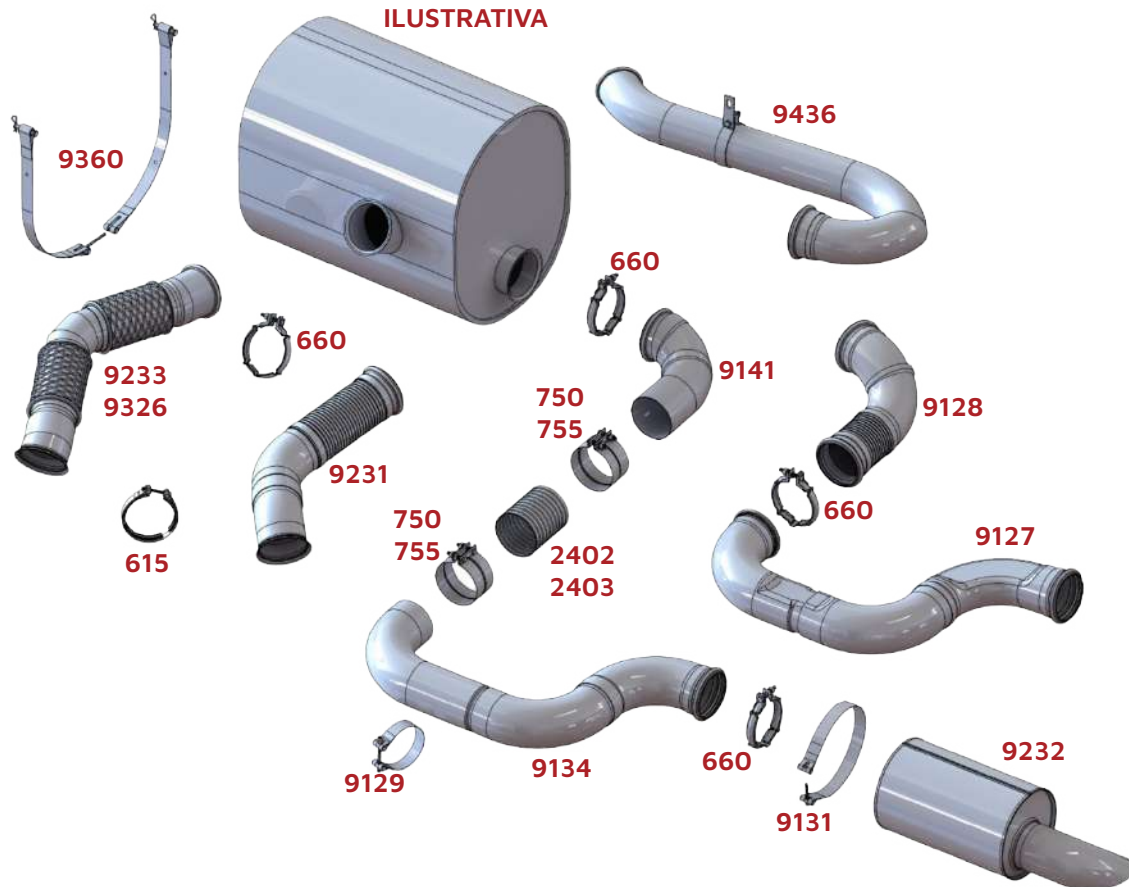
BRSUL	CÓD. ORIGINAL	DESCRIÇÃO
9159	TEG253101B	Tubo Dianteiro
9160	TEG253121B	Silencioso

Ônibus



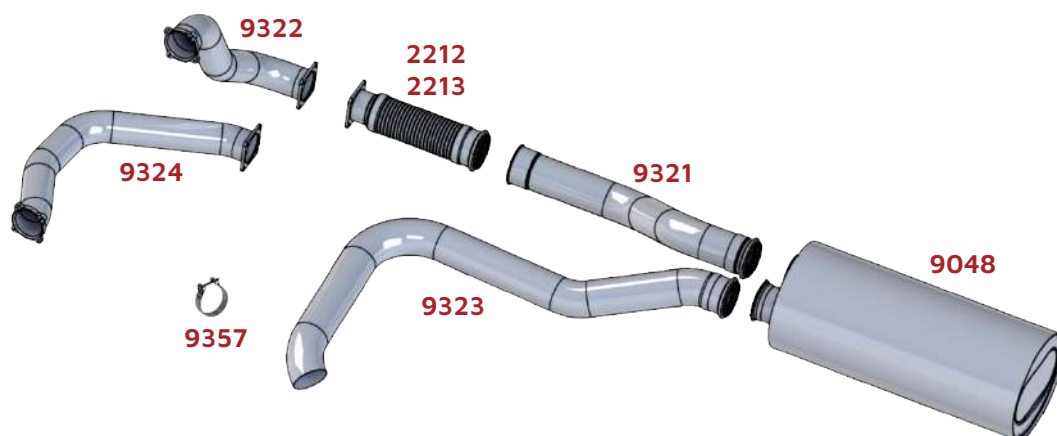
BRSUL	CÓD. ORIGINAL	DESCRIÇÃO
524	071555104500	Abraçadeira 4"
9146	T06253121D	Silencioso 7110S 87/94
9152	2RG253121H	Silencioso 7.100 / 8.100 Aspirado
9168	TJG253175A	Ponteira 4"
9170	2RS253121B	Silencioso 24.220/ 24.250
9174	2TD253121A	Silencioso 12.170/ 16.170/ 17.210
9175	2TJ253121	Silencioso Ônibus VW
9176	TAR253121	Silencioso Ônibus VW
9199	2RK253121	Silencioso c/ Miolo Semi-oco (Todos até 1994)
9248	2T2253121C	Silencioso 17.180/ 47.250E/ 24.250 Worker

IMAGEM
ILUSTRATIVA



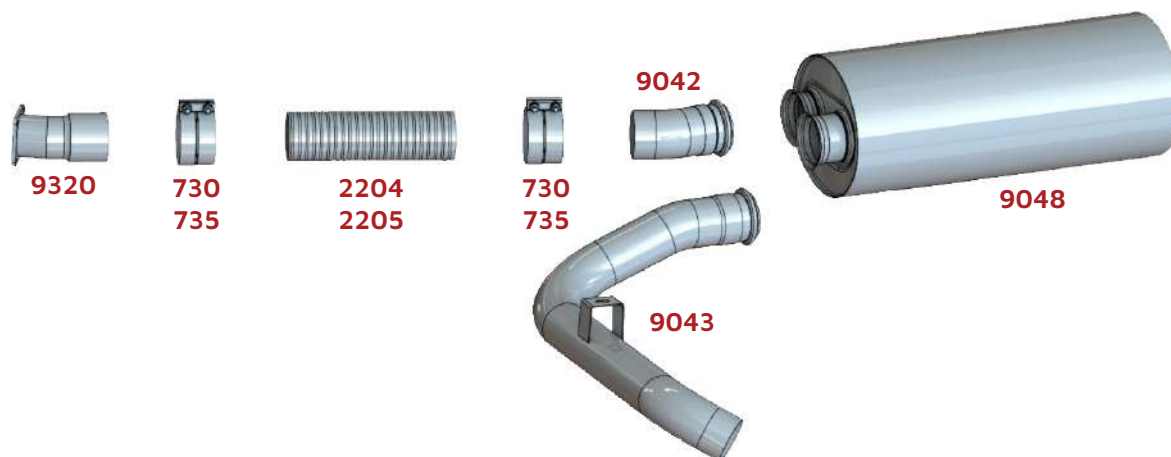
BRSUL	CÓD. ORIGINAL	DESCRIÇÃO
615	21029030	Abraçadeira Inox 5"
660	20828464/ 1629499	Abraçadeira 5" Inox c/ Parafusos
750	20455908	Abraçadeira Flexível 5" Inox c/ Parafuso e Porca
755		Abraçadeira Flexível 5" Galvanizada
2402	20442244/ 20974489	Flexível Inox 5" (150mm)
2403	20442244/ 20974489	Flexível Galvanizado (150mm)
9127	21489247	Tubo Intermediario 5" Volvo FH 2012/ 2021 Euro 5
9128	21489251	Tubo Saída do Catalisador 5" Volvo FH 2012/ 2021 Euro 5
9129	1629067	Cinta Tubo 9134 FH Inox
9131	20793849	Cinta Silencioso Traseiro FH Inox
9134	1628052	Tubo Intermediario Volvo FH12E/ FM12C 5"
9141	1629054/ 20535484	Tubo Saída Silencioso Volvo FH 5"
9231	21718681	Tubo Motor Volvo FH - Euro 5 - 5" 2012 a 2018
9232	20564260	Silencioso Traseiro Volvo FH/ FN Euro 5
9233	23243881	Tubo do Motor Volvo FH 2019 Euro 5 - 5" 2019 a 2021
9326		Tubo do Motor Volvo FH 2019 Euro 5 Modelo Econômico
9360	22192264	Cinta Inox Fixação Catalisador FH Euro 5 c/ Pinos
9436		Kit Saída Lateral LD Volvo FH 2012 em diante

VM 210/ 260/ 310 2006/ 2011 - Euro 3

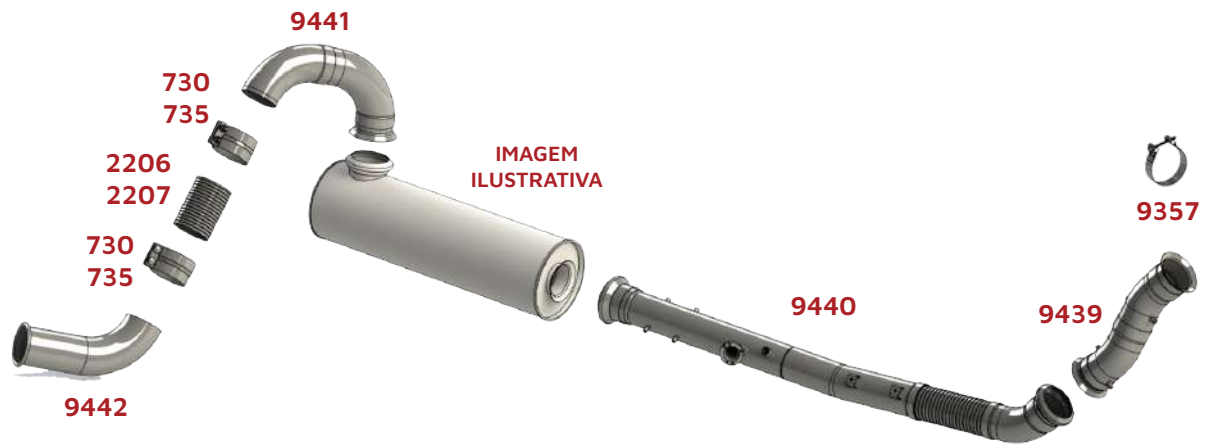


BRSUL	CÓD. ORIGINAL	DESCRIÇÃO
2212	20563487	Flexível Intermediário - Inox 4"
2213	20563487	Flexível Intermediário - Galvanizado 4"
9048	8148232/ 20527224	Silencioso
9321	20813557/ 20885559	Tubo Intermediário 4"
9322	20804445	Tubo Saída Motor 3" 1/2
9323	20884562	Tubo Saída Silencioso 4"
9324	20885304	Tubo Saída Motor 3" 1/2
9357	20711724	Cinta Fixação Tubo Intermediário

VM 17/23 até 2005 - Euro 3



BRSUL	CÓD. ORIGINAL	DESCRIÇÃO
730		Abraçadeira Inox Flexível 4" Inox
735		Abraçadeira Flexível 4" Galvanizada
2204	20442229	Flexível Intermediário 4" - Inox (355mm)
2205	20442229	Flexível Intermediário 4" - Galvanizado (355mm)
9042	20529871	Tubo Intermediário 4"
9043	20529851	Tubo Saída Silencioso 4"
9048	8148232/ 20527224	Silencioso
9320	20529867	Tubo Saída Motor 4"



BRSUL	CÓD. ORIGINAL	DESCRIÇÃO
730		Abraçadeira 4" Inox
735		Abraçadeira 4" Galvanizado
2206	20442226	Tubo Flexível Inox 4" (140mm)
2207	20442226	Tubo Flexível Galvanizado 4" (140mm)
9357	20711724	Cinta Fixação Tubo Intermediário
9439	21437203	Tubo Motor 3"1/2
9440	21888835	Tubo Intermediário 3"1/2
9441	21591291	Tubo 4" Saída Catalisador
9442	21712315/22512035	Tubo Terminal 4"

VM 330 2012/2022 - Euro 5

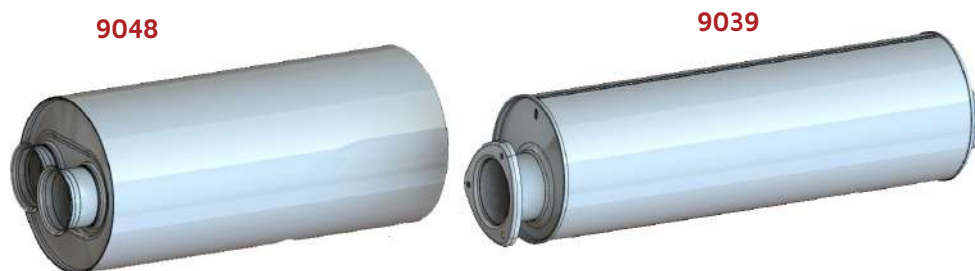


BRSUL	CÓD. ORIGINAL	DESCRIÇÃO
9439	21437203	Tubo Motor 3"1/2
9443	21869748	Tubo Intermediário 3"1/2
9444	21868941	Tubo Saída Catalisador 3"1/2

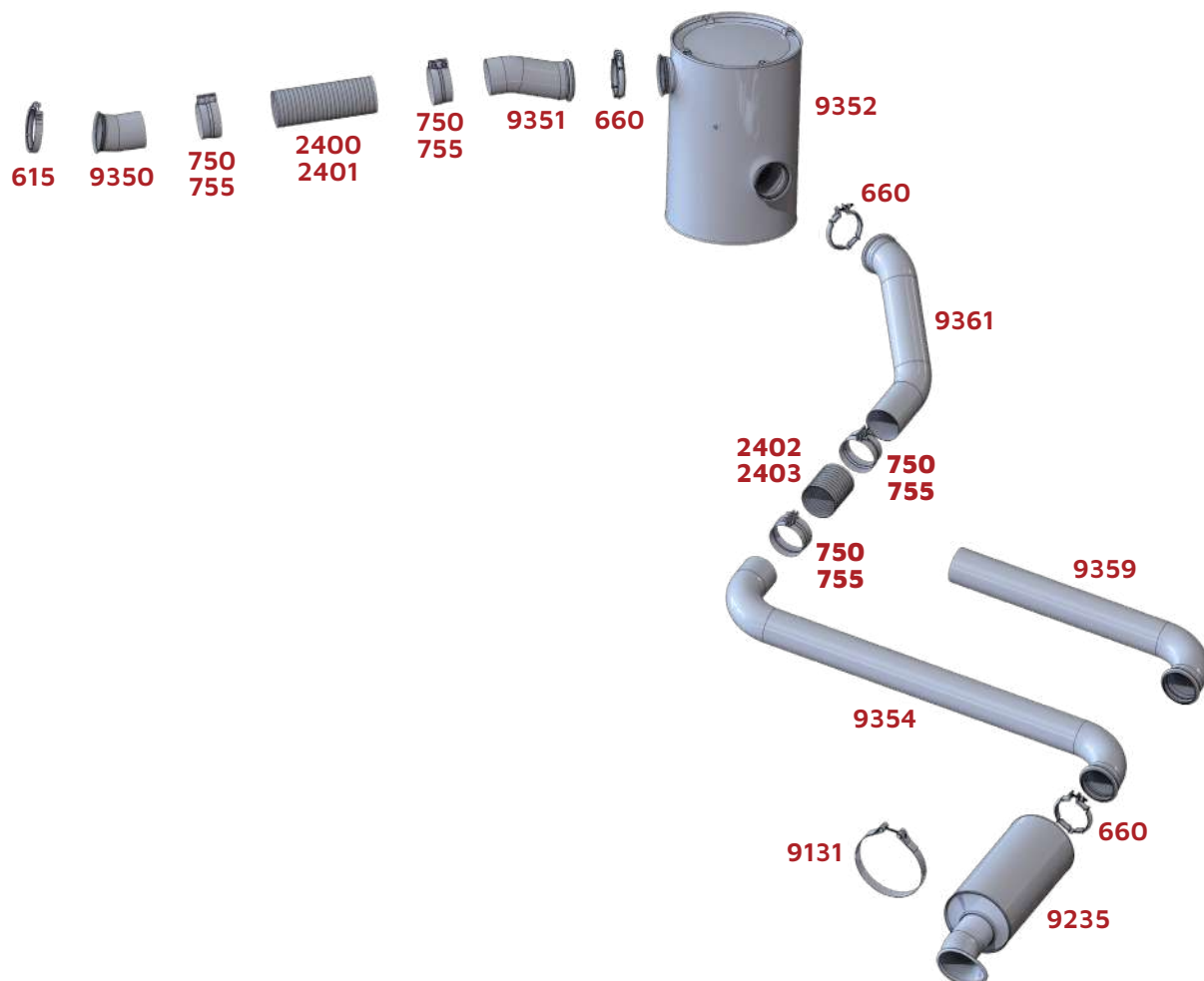


BR SUL	CÓD. ORIGINAL	DESCRIÇÃO
730		Abraçadeira Inox Flexível 4"
735		Abraçadeira Galvanizado Flexível 4"
524	071555104500	Abraçadeira 4"
2202	1585679	Flexível Inox 4" (550mm)
2203	1585679	Flexível Galvanizado 4" (550mm)
9024	6884570	Tubo Traseiro 4" Curto
9039	6882733/ 6886477	Silencioso Sistema Original
9041	6884569	Tubo Traseiro 4" Longo
9044	8124127	Tubo Intermediário Traseiro (NL/ EDC a partir de 1990) Longo
9045	8123262	Tubo Dianteiro (NL10/ NL12 de 1990 até 1993) 4"
9046	8121877	Tubo Intermediário Dianteiro (NL/ EDC a partir de 1990) 4"
9047	8124045	Tubo Dianteiro (NL10/ NL12/ EDC a partir de 1993) 4"
9049	6882733/ 6886477	Silencioso Semi-Oco
9126	8121876	Tubo Motor (N/ NL 10/12 1989/1990) 4"
9325	1617150	Tubo Intermediário Curto

Ônibus

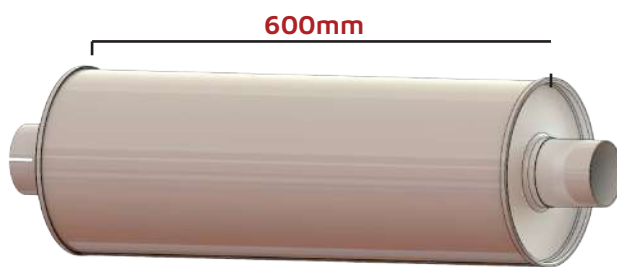


BR SUL	CÓD. ORIGINAL	DESCRIÇÃO
9039	6882733	Silencioso
9048	20527224/ 8149232	Silencioso B7R



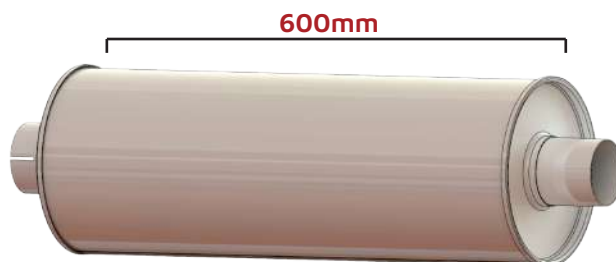
BRSUL	CÓD. ORIGINAL	DESCRIÇÃO
615	21029030	Abraçadeira Tubo Motor Ø5"
660	1629499	Abraçadeira Inox 5"
750	20455908	Abraçadeira para Flexível Ø5" Inox
755	20455908	Abraçadeira para Flexível Ø5" Galvanizada
2400	3199065	Flexível Inox Ø5" X 350mm
2401	3199065	Flexível Galvanizado Ø5" X 350mm
2402	20442244	Flexível Inox Ø5" X 150mm
2403	20442244	Flexível Galvanizado Ø5" X 150mm
9131	20793849	Cinta Inox Fixação Silencioso Traseiro
9235	1676499	Silencioso Traseiro Volvo (490mm)
9350	8122542	Tubo Motor 5"
9351	20535465/8122543	Tubo 5" Entrada Silencioso
9352	1676499	Silencioso
9354	8122378	Tubo Traseiro Volvo NH 2000
9359	3162184	Tubo Traseiro Volvo NH
9361	8122350	Tubo Saída Silenciador NH2000

Com Abafador Ø 200 x 600 MM



BRSUL	CÓD. ORIGINAL	DESCRIÇÃO
9900		Silencioso Abafador / 3" x 3" (Medidas Entradas e Saídas)
9901		Silencioso Abafador / 3" x 3 1/2"
9902		Silencioso Abafador / 3" x 4"
9903		Silencioso Abafador / 3 1/2" x 4"
9904		Silencioso Abafador / 4" x 4"

Direto Ø 200 x 600 MM



BRSUL	CÓD. ORIGINAL	DESCRIÇÃO
9910		Silencioso Direto / 3" x 3" (Medidas Entradas e Saídas)
9911		Silencioso Direto / 3" x 3 1/2"
9912		Silencioso Direto / 3" x 4"
9913		Silencioso Direto / 3 1/2" x 4"
9914		Silencioso Direto / 4" x 4"

Com Abafador Ø 250



BRSUL	CÓD. ORIGINAL	DESCRIÇÃO
9920		Silencioso Abafador / 3 1/2" x 3 1/2" 500mm (Medidas Entradas e Saídas)
9921		Silencioso Abafador / 4" x 4" 500mm
9922		Silencioso Abafador / 4 1/2" x 4 1/2" 590mm

Ø 180 MM Direto e com Abafador



BRSUL	CÓD. ORIGINAL	DESCRIÇÃO
9915		Silencioso Direto 2"1/2 x 2"1/2 x 500mm (Medidas Entradas e Saídas)
9923		Silencioso Abafador 3" x 3" x 300mm
9927		Silencioso Abafador 2'1/2 x 2'1/2 x 300mm
9928		Silencioso Abafador 3'1/2 x 3'1/2 x 300mm
9929		Silencioso Abafador 4" x 4" x 300mm

Silencioso Ø4" Para Adaptação

9916/9917

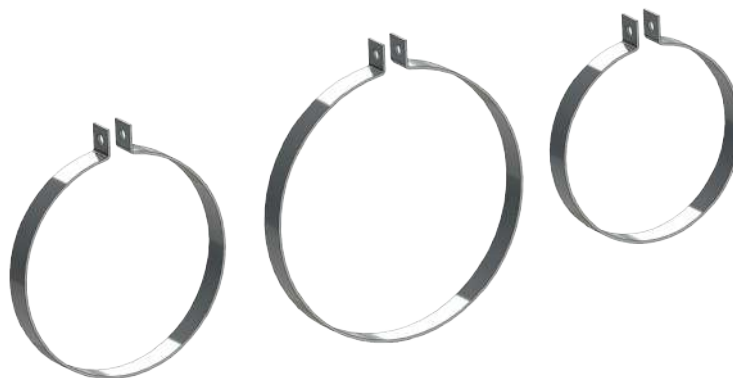


9918/9919



BRSUL	CÓD. ORIGINAL	DESCRIÇÃO
9916		Silencioso 2" 1/2 x 2" 1/2 Interno (Medidas Entradas e Saídas)
9917		Silencioso 3" x 3" Interno
9918		Silencioso 2" 1/2 x 2" 1/2 Interno
9919		Silencioso 3" x 3" Interno

Cintas Universais



BRSUL	CÓD. ORIGINAL	DESCRIÇÃO
9924		Cinta de Fixação Sil. Universal d. 200mm
9925		Cinta de Fixaçãp Sil. Universal d. 250mm
9926	3884917140	Cinta de Fixação Sil. Universal d. 180mm

Ponteiras Universais (Acabamento Preto Fosco)

MEDIDA TOTAL



BRSUL	CÓD. ORIGINAL	DESCRIÇÃO
9203		Ponteira 2"1/2 x 750
9207		Ponteira 3" x 750
9208		Ponteira 3" x 1/2 x 750
9209		Ponteira 4" x 1000
9210		Ponteira 4" 1/2 x 1000
9802		Ponteira 5" x 800

Suportes Universais



BRSUL	CÓD. ORIGINAL	DESCRIÇÃO
1282	3864917041	Suporte Descarga
9186	3224920419	Suporte Descarga (265mm)
9187	0444920919	Suporte Descarga (220mm)
9188	3454917041	Suporte Descarga (210mm)
9189	3444927519	Suporte Descarga (290mm)
9190	3124913619	Suporte Descarga (195mm)
9191	3124913619	Suporte Descarga (225mm)
9192	3454927119	Suporte Descarga (210mm)
9193	3454927341	Suporte Descarga (190mm)
9194		Suporte Descarga (350mm)

Tubo Aço Carbono Reto



Tubo Intermediário Adaptação 4º Eixo



Curva 90°



Curva 45°



BRSUL	CÓD. ORIGINAL	DESCRIÇÃO
9178		Tubo Aço Carbono Reto Ø 2" x 2,0m
9179		Tubo Aço Carbono Reto Ø 2.1/2" x 2,0m
9180		Tubo Aço Carbono Reto Ø 3" x 2,0m
9181		Tubo Aço Carbono Reto Ø 3.1/2" x 2,0m
9182		Tubo Aço Carbono Reto Ø 4" x 2,0m
9183		Tubo Aço Carbono Reto Ø 4"1/2 x 2,0
9184		Tubo Aço Carbono Ø 2" c/ Curva de 90° x 525mm
9185		Tubo Aço Carbono Ø 2.1/2" Curva de 90° x 540mm
9195		Tubo Aço Carbono Ø 3" c/ Curva de 90° x 570mm
9196		Tubo Aço Carbono Ø 3" 1/2 c/ Curva de 90° x 645mm
9197		Tubo Aço Carbono Ø 4" c/ Curva de 90° x 750mm
9198		Tubo Aço Carbono Ø 4.1/2" c/ Curva de 90° x 750mm
9200		Tubo Aço Carbono Reto Ø 5" x 2,0m
9204		Tubo Aço Carbono Ø 5" c/ Curva de 90° x 700mm
9205		Tubo Aço Carbono Ø 4" c/ Curva de 90° Raio Menor
9206		Tubo Aço Carbono Ø 4" 1/2 c/ Curva de 90° Raio Menor
9211		Tubo Intermediário 4" p/ Adaptação 4º Eixo Galvanizado
9221		Tubo Intermediário 3" 1/2 p/ adaptação 4º Eixo Galvanizado
9786		Tubo Diâmetro 2" c/ Curva de 45° x 450mm Aço Carbono
9787		Tubo Diâmetro 2.1/2" c/ Curva de 45° x 470mm Aço Carbono
9788		Tubo Diâmetro 3" c/ Curva de 45° x 500mm Aço Carbono
9789		Tubo Diâmetro 3" 1/2 c/ Curva de 45° x 500mm Aço Carbono
9790		Tubo Diâmetro 4" c/ Curva de 45° x 600mm Aço Carbono
9791		Tubo Diâmetro 4.1/2" c/ Curva de 45° x 630mm Aço Carbono
9792		Tubo Diâmetro 5" c/ Curva de 45° x 700mm Aço Carbono

CHAPA 3,35mm



CHAPA 2,65mm



BRSUL	CÓD. ORIGINAL	DESCRIÇÃO
372	071555075500	Abraçadeira de Escapamento 3"
373	071555070500	Abraçadeira de Escapamento 2"3/4
374	N071555063	Abraçadeira de Escapamento 2" 1/2
416	6954920040	Abraçadeira de Escapamento 3" 1/2
420		Abraçadeira de Escapamento 2" Chapa 2,65mm
425		Abraçadeira de Escapamento 2" 1/2 Chapa 2,65mm
430		Abraçadeira de Escapamento 2"3/4 Chapa 2,65mm
435		Abraçadeira de Escapamento 3" Chapa 2,65mm
440		Abraçadeira de Escapamento 3"1/2 Chapa 2,65mm
445		Abraçadeira de Escapamento 4" Chapa 2,65mm
450		Abraçadeira de Escapamento 4"1/2 Chapa 2,65mm
455		Abraçadeira de Escapamento 5"
524	071555104500	Abraçadeira de Escapamento 4"
747	3434920240	Abraçadeira de Escapamento 2"
1162		Abraçadeira Universal Algema Ø 76,20mm
1163		Abraçadeira Universal Algema Ø 95mm
1164	3844927440	Abraçadeira Universal Algema Ø 107mm
1165	3864927040	Abraçadeira Universal Algema Ø 104mm
1302	543771	Abraçadeira de Escapamento 4" 1/2

2600



2601



2602



2603



2604



2605



2606



2607



2608



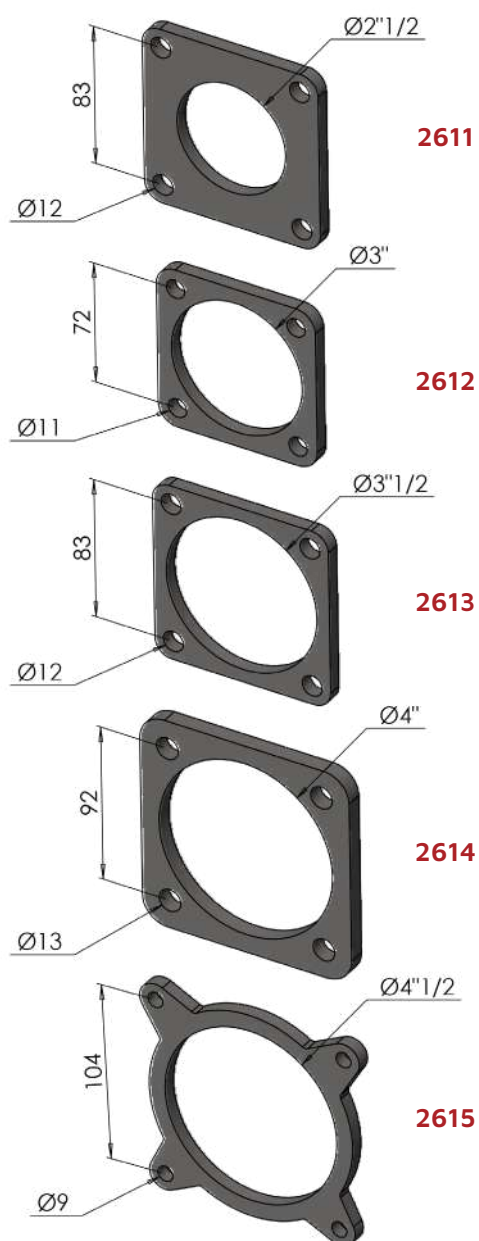
2609



2610



BRSUL	CÓD. ORIGINAL	DESCRIÇÃO
2600		Bocal com Aba Ø3"
2601		Bocal com Aba Ø3" 1/2
2602		Bocal com Aba Ø4"
2603		Bocal com Aba Ø4" 1/2
2604		Bocal com Aba Ø5" Reduzido para Ø4" 1/2
2605		Bocal com Aba Ø5"
2606		Bocal com Bolsa Ø3"
2607		Bocal com Bolsa Ø3" 1/2
2608		Bocal com Bolsa Ø4"
2609		Bocal com Bolsa Ø4" 1/2
2610		Bocal com Bolsa Ø5"



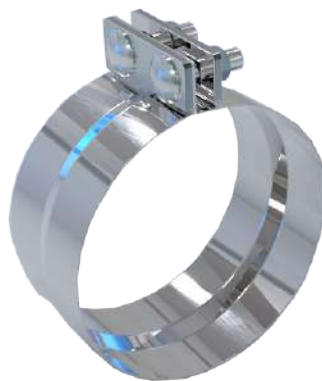
BRSUL	CÓD. ORIGINAL	DESCRIÇÃO
2611		Flange Ø2" 1/2
2612		Flange Ø3"
2613		Flange Ø3" 1/2
2614		Flange Ø4"
2615		Flange Ø4" 1/2

Abraçadeiras Com Canaleta



BRSUL	CÓD. ORIGINAL	DESCRIÇÃO
600	2S2253143B	Abraçadeira Flexível Constellation 3" 1/2 6mm
605	2P0253143B	Abraçadeira VW Delivery 5.140/ 8.150 3" 1/2 10mm
610	1433190/ 1431701	Abraçadeira SC Freio Motor 4"
615	21029030	Abraçadeira Tubo Motor Volvo FH 5"
620	1863831/ 1422474	Abraçadeira SC Flexível 4" 1/2
630	2T2253143J	Abraçadeira 3" 1/2 VW Constellation
640	TEG253143A	Abraçadeira Tubo Motor Ford 4"
645	20592783	Abraçadeira Intercooler Volvo FH 4"
650	6959970090	Abraçadeira Tubo Motor MBB 4"
655	1445398/ 1439823	Abraçadeira Intercooler SC 4"
675	1863832	Abraçadeira Catalisador SC Euro 5 5"

Abraçadeiras



BRSUL	CÓD. ORIGINAL	DESCRIÇÃO
710		Abraçadeira p/ Flexível 3" INOX
715		Abraçadeira p/ Flexível 3" Galvanizado
720		Abraçadeira p/ Flexível 3"1/2 INOX
725		Abraçadeira p/ Flexível 3"1/2 Galvanizado
730		Abraçadeira p/ Flexível 4" INOX
735		Abraçadeira p/ Flexível 4" Galvanizado
740		Abraçadeira p/ Flexível 4"1/2 INOX
745		Abraçadeira p/ Flexível 4"1/2 Galvanizado
750		Abraçadeira p/ Flexível 5" INOX
755		Abraçadeira p/ Flexível 5"1/2 Galvanizado

Flexível Adaptação



BRSUL	CÓD. ORIGINAL	DESCRIÇÃO
2416		Flexível Inox Ø3" x 350mm
2418		Flexível Inox Ø3" 1/2 x 350mm
2420		Flexível Inox Ø4" x 350mm
2422		Flexível Inox Ø4" 1/2 x 350mm
2424		Flexível Inox Ø5" x 350mm

Flexíveis em Metro



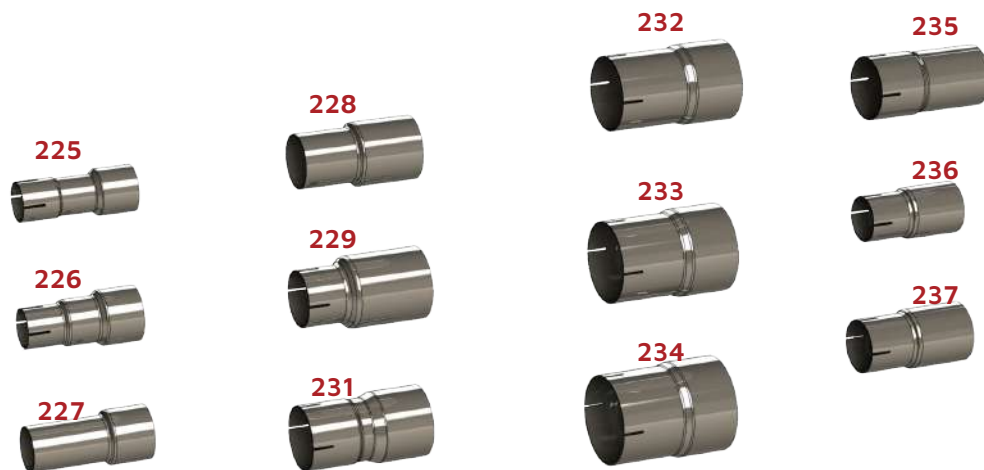
BRSUL	CÓD. ORIGINAL	DESCRIÇÃO
2009		Flexível Galvanizado 3"
2010		Flexível Inox 3"
2014		Flexível Inox 2" 1/2
2015		Flexível Galvanizado 2" 1/2
2112		Flexível Inox 3" 1/2
2113		Flexível Galvanizado 3" 1/2
2209		Flexível Galvanizado 4"
2210		Flexível Inox 4"
2310		Flexível Inox 4" 1/2
2311		Flexível Galvanizado 4" 1/2
2406		Flexível Inox 5"
2407		Flexível Galvanizado 5"

Flexíveis Corrugados Com Malha



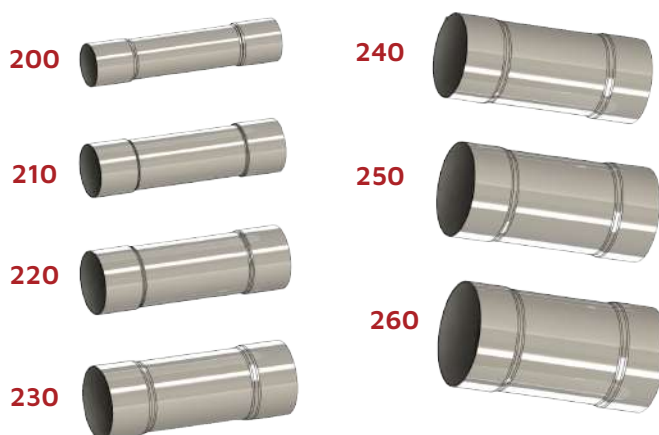
BRSUL	CÓD. ORIGINAL	DESCRIÇÃO
2006		3" x 200mm Sem Bocais
2008		3" x 200mm
2018		2" 1/4 x 190mm
2114		3" 1/2 x 200mm Sem Bocais
2116		3" 1/2 x 200mm
2414		4" x 200mm
2410		4" 1/2 x 200mm
2412		5" x 200mm

Luvras

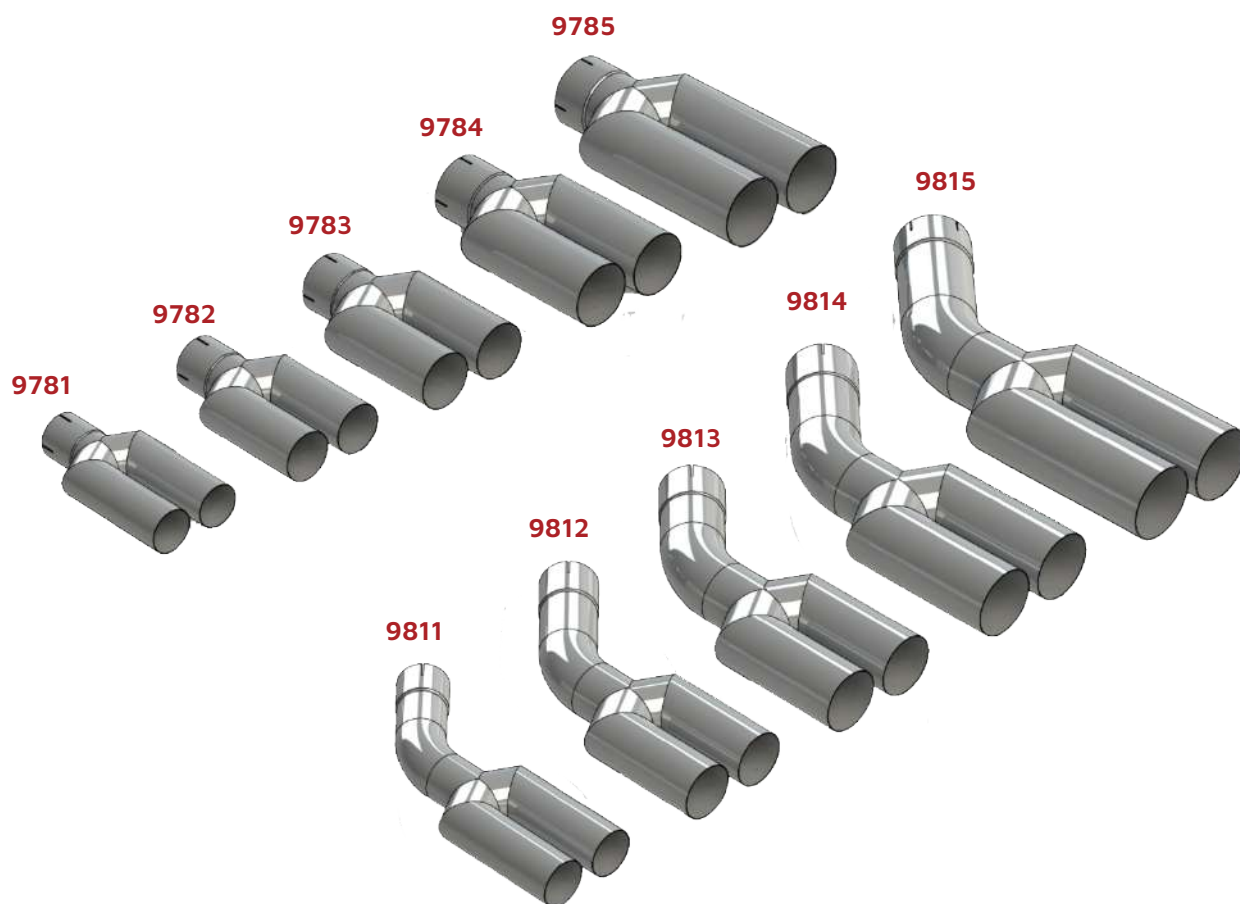


BRSUL	CÓD. ORIGINAL	DESCRIÇÃO
219		Ø3" x Ø2"1/2 (180mm) Entrada Ø3" Int. x Saída 2"1/2 Ext.
221		Ø4" x Ø3" (180mm) Entrada Ø4" Int. x Saída Ø3" Ext.
222		Ø4" x Ø3" 1/2 (180mm) Entrada Ø4" Int. x Saída Ø3"1/2 Ext.
223		Ø4"1/2 x Ø4" (180mm) Entrada Ø4"1/2 Int. x Saída Ø4" Ext.
224		Ø5" x Ø4" 1/2 (180mm) Entrada Ø5" Int. x Saída Ø4" 1/2 Ext.
225		2" x 2"1/2 (160mm) Entrada 2" Int. x Saída 2" 1/2 Int. 2" Int. x 2" 1/2 Ext.
226		2" x 3" (160mm) Entrada 2" int. x Saída 3" Int. 2" Int. x 3" Ext.
227		2"1/2 x 3" (170mm) Entrada 2" 1/2 Ext. Saída 3" Ext.
228		3" c 3"1/2 (170mm) Entrada 3" Ext. x Saída 3' 1/2 Ext.
229		3" x 4" (180mm) Entrada 3" Int. x Saída 4" Ext.
231		3"1/2 x 4" (180mm) Entrada 3" 1/2 Int. x Saída 4" Ext.
232		4" x 4"1/2 (180mm) Entrada 4" Int. x Saída 4" 1/2 Ext.
233		4"1/2 x 5" (180mm) Entrada 4" 1/2 Int. x Saída 5" Ext.
234		5" x 5"1/2 (180mm) Entrada 5" Int. x Saída 5" 1/2 Ext.
235		3" 1/2 x 3" 1/2 (170mm) Entrada 3" 1/2 Int. x Saída 3" 1/2 Ext.
236		2" 1/2 x 3" (150mm) Entrada 2" 1/2 Int. x Saída 3" Ext.
237		3" x 3"1/2 (170mm) Entrada 3" Int. x Saída 3" 1/2 Ext.

Prolongadores

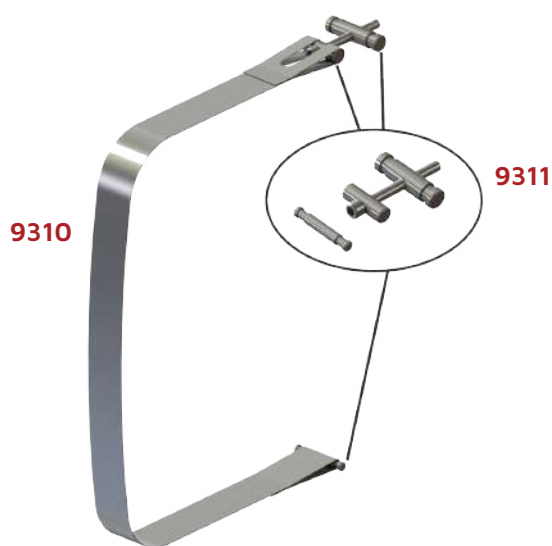


BRSUL	CÓD. ORIGINAL	DESCRIÇÃO
200		Prolongador p/ Adaptação 2" x 2"
210		Prolongador p/ Adaptação 2"1/2 x 2"1/2
220		Prolongador p/ Adaptação 3" x 3"
230		Prolongador p/ Adaptação 3"1/2 x 3"1/2
240		Prolongador p/ Adaptação 4" x 4"
250		Prolongador p/ Adaptação 4"1/2 x 4"1/2
260		Prolongador p/ Adaptação 5" x 5"



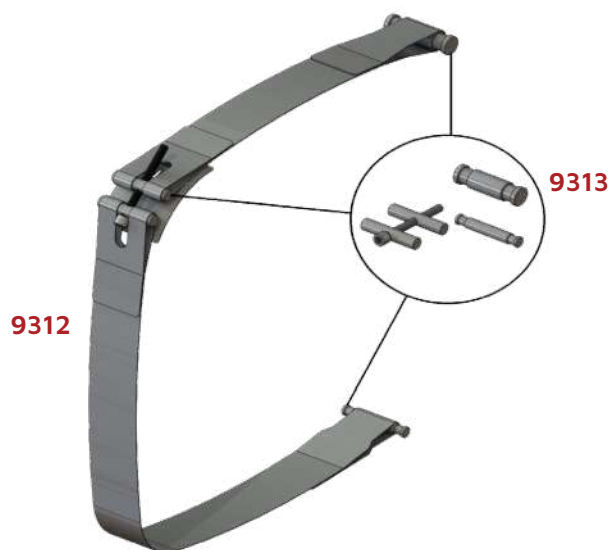
BRSUL	CÓD. ORIGINAL	DESCRIÇÃO
9781		Adaptador 3"
9782		Adaptador 3" 1/2
9783		Adaptador 4"
9784		Adaptador 4" 1/2
9785		Adaptador 5"
9811		Adaptador Duplo 45° 3"
9812		Adaptador Duplo 45° 3 1/2"
9813		Adaptador Duplo 45° 4"
9814		Adaptador Duplo 45° 4" 1/2
9815		Adaptador Duplo 45° 5"

Cintas de Tanque Volvo



BRSUL	CÓD. ORIGINAL	DESCRIÇÃO
9310		Cinta de Fixação INOX Tanque FH D-SHAPE
9311		Kit Pinos Fixação Tanque FH D-SHAPE

Cinta Inox Fixação Tanque NTG Euro 5



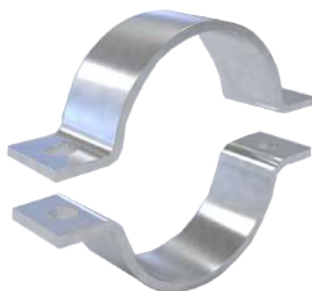
BRSUL	CÓD. ORIGINAL	DESCRIÇÃO
9312		Cinta Inox Fixação Tanque NTG Euro 5
9313		Kit Pinos Fixação Tanque NTG Euro 5

Ponteiras Americanas



BRSUL	CÓD. ORIGINAL	DESCRIÇÃO
9336		Ponteira Cromada Ø4" Volvo VM 2017 em diante

Abraçadeiras Meia Lua



BRSUL	CÓD. ORIGINAL	DESCRIÇÃO
371		Abraçadeira Meia Lua 3"
417		Abraçadeira Meia Lua 3" 1/2
526		Abraçadeira Meia Lua 4"
1301		Abraçadeira Meia Lua 4" 1/2

Ponteiras



BRSUL	CÓD. ORIGINAL	DESCRIÇÃO
9362		Ponteira Curva Cromada 5" Volvo FH - Euro 6 - 550mm
9363		Ponteira Curva Cromada 5" Volvo FH - Euro 6 - 700mm

Ponteiras



BRSUL	CÓD. ORIGINAL	DESCRIÇÃO
9393		Ponteira Reta 4" x 300mm
9394		Ponteira Reta 4"1/2 x 300mm
9395		Ponteira Reta 5" x 300mm

Ponteiras



BRSUL	CÓD. ORIGINAL	DESCRIÇÃO
9327		Ponteira Curva 2"1/2 x 250mm
9328		Ponteira Curva 3" x 300mm
9329		Ponteira Curva 3"1/2 x 350mm
9330		Ponteira Curva 3"1/2 x 750mm
9331		Ponteira Curva 4" x 390mm
9332		Ponteira Curva 4" x 750mm
9333		Ponteira Curva 4"1/2 x 450mm
9334		Ponteira Curva 4"1/2 x 750mm
9358		Ponteira Curva 5" x 350mm

Ponteira Cromada



BRSUL	CÓD. ORIGINAL	DESCRIÇÃO
9335		Ponteira Cromada para Escapamento MB Actros 2014/2020 Axor 2012/2022

Terminal Curvo Curto



BRSUL	CÓD. ORIGINAL	DESCRIÇÃO
9342		Terminal Curvo 3" x 200mm
9343		Terminal Curvo 3"1/2 x 200mm
9344		Terminal Curvo 4" x 200mm
9345		Terminal Curvo 4"1/2 x 200mm
9346		Terminal Curvo 5" x 225mm

Terminal Reto



BRSUL	CÓD. ORIGINAL	DESCRIÇÃO
9337		Terminal Reto 3" x 200mm
9338		Terminal Reto 3"1/2 x 200mm
9339		Terminal Reto 4" x 200mm
9340		Terminal Reto 4"1/2 x 220mm
9341		Terminal Reto 5" x 200mm

Terminal Curvo Longo



BRSUL	CÓD. ORIGINAL	DESCRIÇÃO
9347		Terminal Curvo 4" x 425mm
9348		Terminal Curvo 4"1/2 x 425mm
9349		Terminal Curvo 5" x 425mm

Ponteiras Americanas



BRSUL	CÓD. ORIGINAL	DESCRIÇÃO
9212		Ponteira Americana 3" x 250mm
9213		Ponteira Americana 3"1/2 x 250mm
9214		Ponteira Americana 4" x 250mm
9215		Ponteira Americana 4" x 450mm
9216		Ponteira Americana 4"1/2 x 300mm
9217		Ponteira Americana 4"1/2 x 450mm
9218		Ponteira Americana 5" x 300mm
9219		Ponteira Americana 5" x 450mm
9220		Ponteira Americana 3" x 700mm

Componentes



BRSUL	CÓD. ORIGINAL	DESCRIÇÃO
9437		Tubo 4"1/2 Elimina Silencioso Traseiro Volvo FH/NH
9438		Tubo 5" Elimina Silencioso Traseiro Volvo FH/NH

Kit Cinta Silencioso Volvo FH



BRSUL	CÓD. ORIGINAL	DESCRIÇÃO
1211		Parafuso Allen Cinta Silencioso M8X90MM
1212		Pino Furo Passante Cinta Silencioso FH/FM
1213		Pino Rosqueado Cinta Silencioso FH/FM

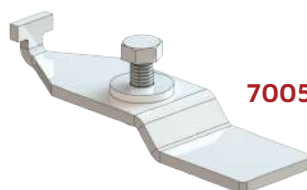
Kit Abraçadeiras com Canaleta



BRSUL	CÓD. ORIGINAL	DESCRIÇÃO
1211		Parafuso Allen Cinta Silencioso M8X90MM
1215		Pino Liso
1216		Pino Rosqueado



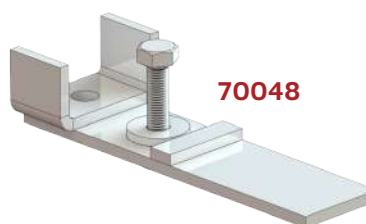
70024
70025



70053



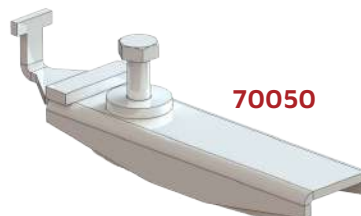
70049



70048

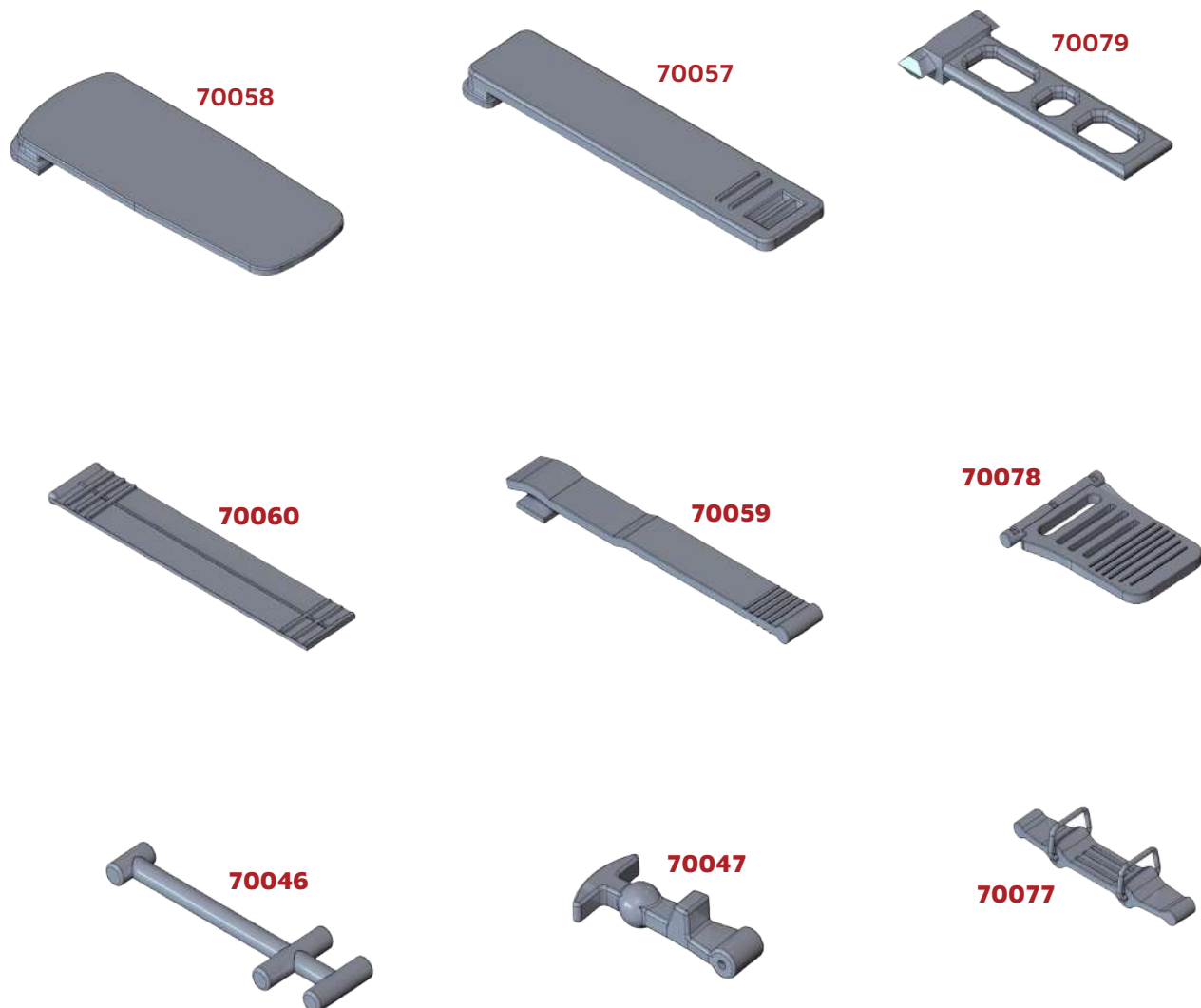


70051
70056



70050

BRSUL	CÓD. ORIGINAL	DESCRIÇÃO
70024		Plataforma de Alumínio Traseira DAF XF 2021 em diante
70025		Plataforma de Alumínio Central DAF XF 2021 em diante
70048		Presilha da Plataforma Volvo FH
70049	20863699	Plataforma de Alumínio Volvo FH
70050		Presilha de Plataforma Scania
70051		Plataforma de Alumínio Traseira SC S4 P/G/R Highline/ Streamline NTG 2019 a 2024
70053		Presilha da Plataforma DAF/Scania Chassis Duplo
70056		Plataforma de Alumínio Central SC S4/P/G/R Highline/ Streamline NTG 2019 a 2024



BRSUL	CÓD. ORIGINAL	DESCRIÇÃO
70046	1529552/2141714/366.595	Presilha de Borracha Tampa de Bateria T/R113 E S4/S5
70047	309042	Presilha de Borracha Tampa de Bateria Volvo FH/NH
70057	1383858/1377600	Presilha de Borracha Para-Lama Volvo FH
70058	122035/1927847	Presilha de Borracha Para-Lama DAF
70059	41213696/ 2667670	Presilha de Borracha Para-Lama Iveco Stralis/Hi ROAD
70060	A9605200067	Presilha de Borracha Para-Lama New Actros
70077	4784894/4605163	Presilha Tampa de Bateria Iveco
70078	4616340AA	Presilha de Borracha Para-Lama Ford Cargo 2842
70079	1383585	Presilha de Borracha Para-Lama Tripartido Scania



70023



70029



70030



70096



70010



70018



70020



70043



70044



70019



70052



70054
70055

BRSUL	CÓD. ORIGINAL	DESCRIÇÃO
70010		Suporte Apara Barro Randon Scania Moderno
70018		Suporte Apara Barro Libelato
70019		Suporte Reservatório Ar Librelato
70020		Suporte Antifurto Botijão de Gás P13
70023		Suporte Barrica D'Água sem Cinta
70029		Suporte Caixa de Cozinha Lado Direito
70030		Suporte Caixa de Cozinha Lado Esquerdo
70043		Suporte Lanterna LD Basculante Comp. Librelato
70044		Suporte Lanterna LE Basculante Comp. Librelato
70052		Suporte da Geladeira
70054		Suporte da Geladeira Lado Esquerdo
70055		Suporte da Geladeira Lado Direito
70096		Suporte das Tampas Fixação Embaixo do Assoalho Carreta RANDON/NEW G / GUERRA / LIBRELATO



70012



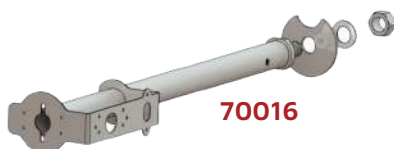
70013



70014



70015



70016



70000
70001



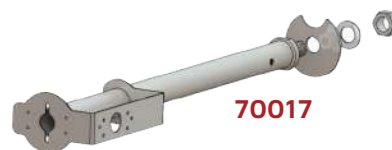
70003



70004



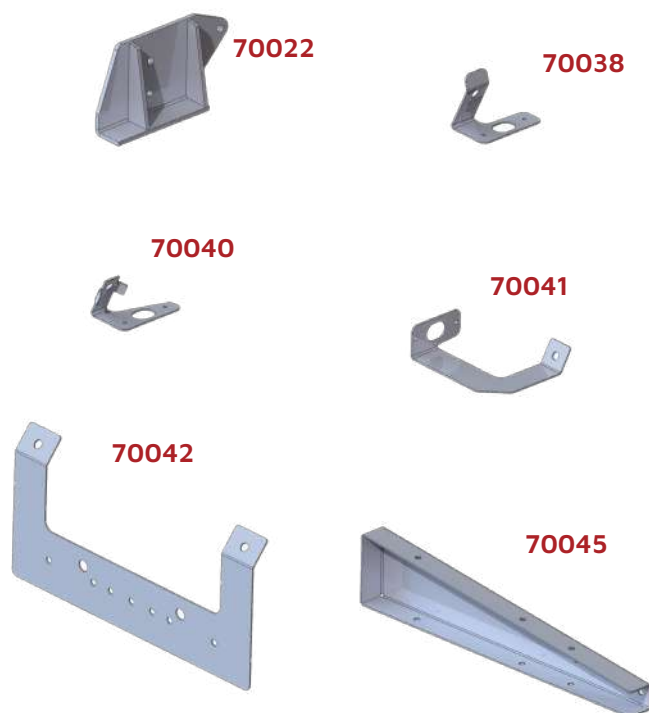
70009



70017

BRSUL	CÓD. ORIGINAL	DESCRIÇÃO
70000		Suporte Para-Lama Universal 5 Furos Reforçado
70001		Suporte Para-Lama Universal 5 Furos Econômico
70003		Suporte Para-Lama Facchini 730mm
70004		Suporte Para-Lama Facchini
70009		Suporte Para-Lama Librelato (Acompanha Arruela e Porca Travante)
70012		Suporte Para-Lama Randon
70013		Suporte Para-Lama Noma Titanium 790mm
70014		Suporte Para-Lama Guerra/Rodofort
70015		Suporte Para-Lama Noma Base Redonda
70016		Suporte Sinaleira Dolly L.E Comp. Librelato
70017		Suporte Sinaleira Dolly L.D Comp Librelato

Mercedes-Benz

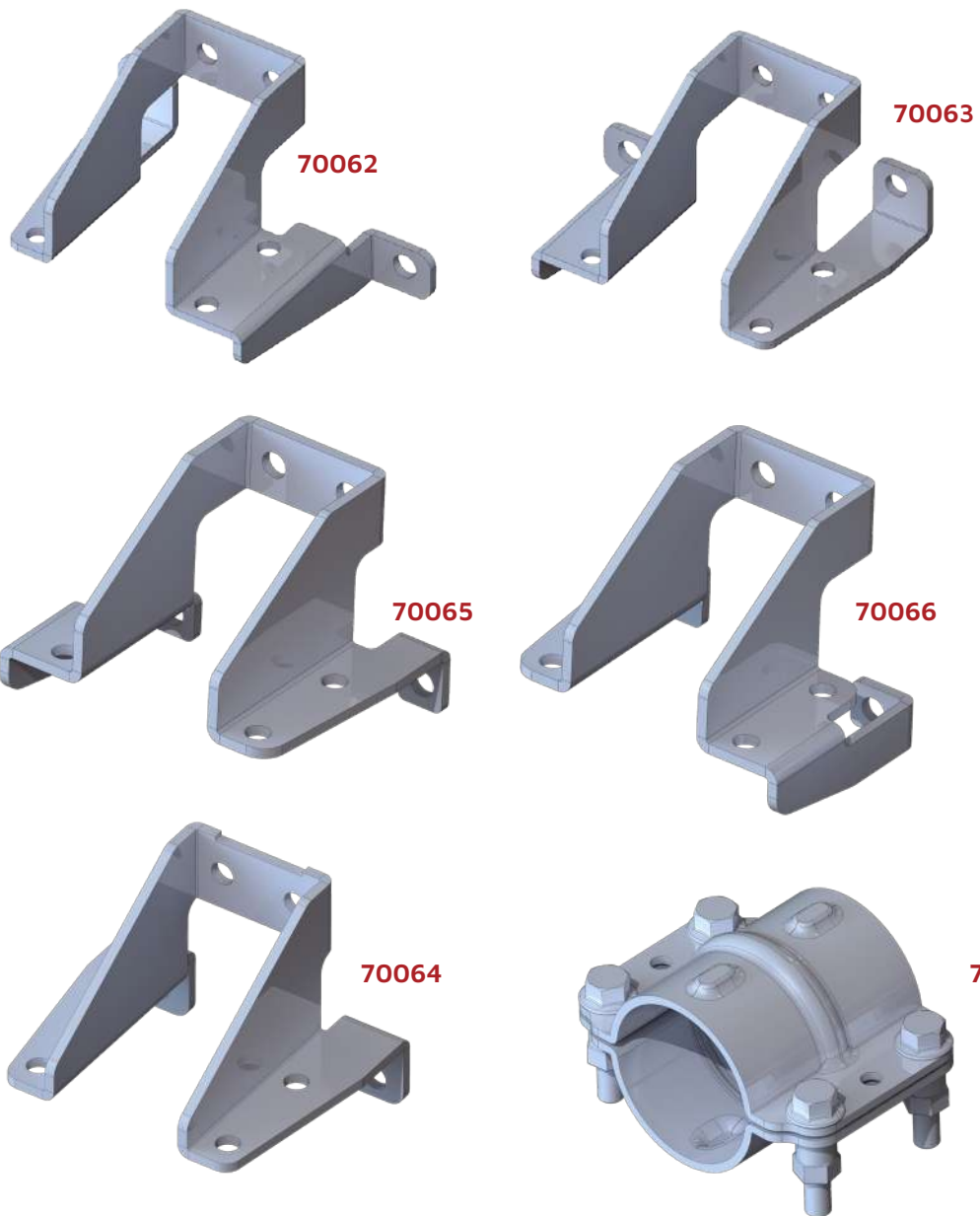


BRSUL	CÓD. ORIGINAL	DESCRIÇÃO
70022	1534239	Suporte Bomba do Arla Compatível MB Axor/Actros
70038	A9425220240	Suporte Lanterna Tanque Combustível Comp. MB Axor/Actros
70040	A9615247040	Suporte Lanterna Tanque Combustível Comp. MB Actros A Partir de 2020
70041	A9305240540	Suporte Lanterna Para-Lama LE Comp. Actros
70042	A9585415040	Suporte Para-Lama Librelato (Acompanha Arruela e Porca Travante)
70045	A6955447038	Suporte Lanterna Traseira Comp. L/ LK/ ATEGO / ATRON

Volkswagen



BRSUL	CÓD. ORIGINAL	DESCRIÇÃO
70034	T12945393	Suporte Lanterna Comp. VW/Ford Médios e Pesados
70035	23B945403B	Suporte Lanterna Traseira Comp. VW Delivery/Express



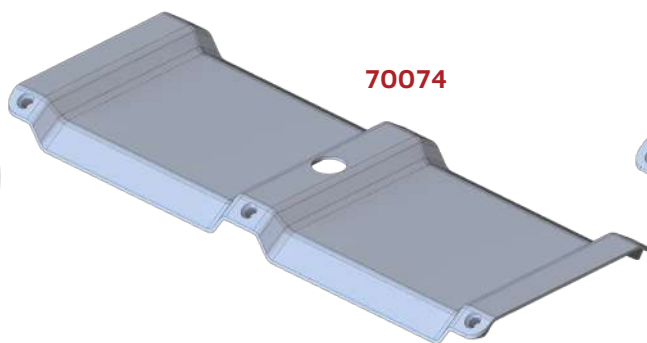
BRSUL	CÓD. ORIGINAL	DESCRIÇÃO
70062	2057124	Suporte Abraçadeira Para-Lama LE 2 Furos Traçado
70063	2057125	Suporte Abraçadeira Para-Lama LD 2 Furos Traçado
70064	1854878	Suporte Abraçadeira do Para-Lama LD/LE (2 Furos)
70065	1874852	Suporte Abraçadeira do Para-Lama LD (2 Furos)
70066	1874851	Suporte Abraçadeira do Para-Lama LE (2 Furos)
70067	1927800/ 185849/ 1857875	Abraçadeira do Para-Lama



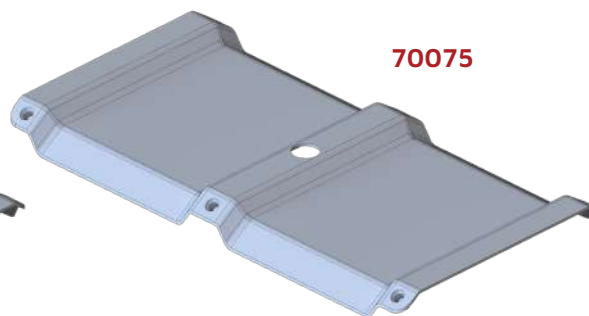
70070
70071



70072
70073



70074

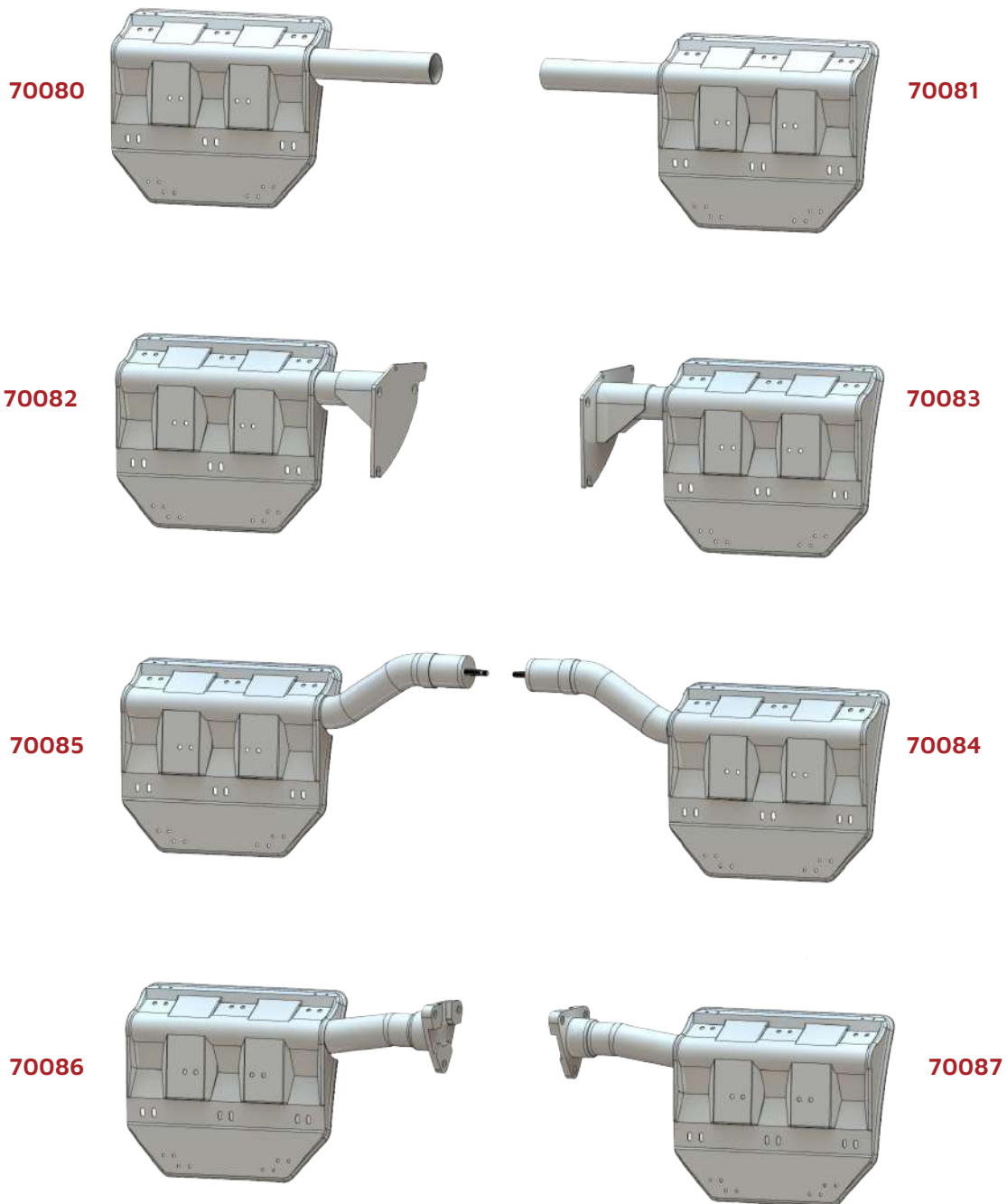


70075

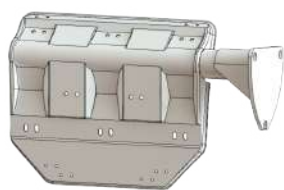


70076

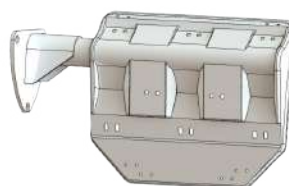
BRSUL	CÓD. ORIGINAL	DESCRIÇÃO
70070	1534239	Chapa Interna Inferior Para-Lama Sem Porcas
70071	1527158	Chapa Interna Inferior Para-Lama Com Porcas
70072	1534240	Chapa Interna Superior Para-Lama Sem Porcas
70073	1527159	Chapa Interna Superior Para-Lama com Porcas
70074	1934505	Chapa Suporte Para-Lama Com Porcas
70075	1378188/ 2208717	Chapa Suporte Para-Lama Com Porcas Traçado
70076	1781031	Isolador de Vibrações do Para-Lama



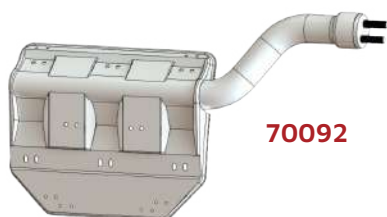
BRSUL	CÓD. ORIGINAL	DESCRIÇÃO
70080	1792685/1942252/2054589	Suporte do Para-Lama Traseiro LE Suspensão a Ar/Mola Traçado/Trucado
70081	1792686/1942253/2054590	Suporte do Para-Lama Traseiro LD Suspensão a Ar/Mola Traçado/Trucado
70082	1766664/2054605	Suporte do Para-Lama Traseiro da Tração LE Trucado
70083	1766665/2054606	Suporte do Para-Lama Traseiro da Tração LD Trucado
70084	1457895/1742387	Suporte do Para-Lama Dianteiro LE Curva 90mm Suspensão a Ar Trucado
70085	1457896/1742386	Suporte do Para-Lama Dianteiro LD Curva 90mm Suspensão a Ar Trucado
70086	1927260/2054584	Suporte do Para-Lama Dianteiro/Entre Eixos Suspensão a Ar Traçado/Trucado LD
70087	1927259/2054583	Suporte do Para-Lama Dianteiro/Entre Eixos Suspensão a Ar Traçado/Trucado LE



70091



70090



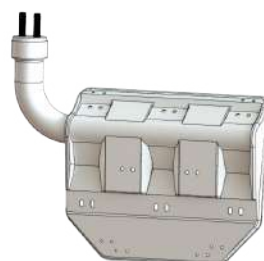
70092



70093



70095



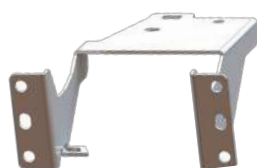
70094



70089



70088



70021



70039

BRSUL	CÓD. ORIGINAL	DESCRIÇÃO
70021		Suporte da Bomba do Arla Scania NTG a partir de 2019
70039	2080830	Suporte da Lanterna do Catalisador Scania NTG a partir de 2019
70088	1457925	Suporte Para-Lama Traseiro LE Simples
70089	1457926	Suporte Para-Lama Traseiro LD Simples
70090	1772552	Suporte Para-Lama Dianteiro da Tração LE Trucado
70091	1772551	Suporte Para-Lama Dianteiro da Tração LD Trucado
70092	1457893	Suporte Para-Lama Traseiro LE Curva 165MM (Importado - Simples)
70093	1457894	Suporte Para-Lama Traseiro LD Curva 165MM (Importado - Simples)
70094	1457929	Suporte Para-Lama Dianteiro LE - Simples
70095	1457930	Suporte Para-Lama Dianteiro LD - Simples



70026



70027



70028



70031



70068

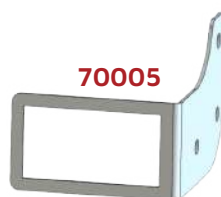


70069

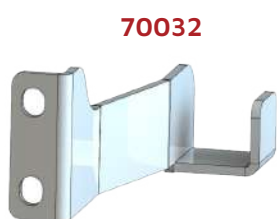
BRSUL	CÓD. ORIGINAL	DESCRIÇÃO
70026	21094409	Suporte FH Entre Eixos 545mm A Partir de 2015 a 2021
70027		Suporte FH Entre Eixos 500mm 2015 a 2021
70028		Suporte FH Entre Eixos 400mm A Partir de 2022
70031	20704440	Suporte Fixação Para-Lama FH Entre Eixos a Partir de 2015
70068	21094454	Abraçadeira Suporte do Para-Lama da Tração
70069	21094456	Suporte da Abraçadeira do Para-Lama da Tração



70006



70005



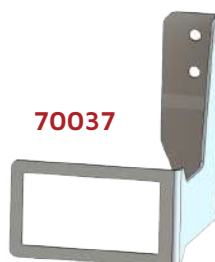
70032



70033




70036



70037

BRSUL	CÓD. ORIGINAL	DESCRIÇÃO
70005	21244615	Suporte Lanterna FH a partir de 2015
70006	21094409	Suporte Lanterna Para-Lama FH a partir de 2015
70032		Suporte Apoio Para-Lama LE FH a partir de 2015
70033		Suporte Apoio Para-Lama LD FH a partir de 2015
70036	21715296	Suporte Lanterna Dianteira Para-Lama a partir de 2015
70037	21094407	Suporte Lanterna Traseira Para-Lama a partir de 2015

+55 (54) 3291-6163 / (54) 3291-6173 

(54)9 9940-6163 

comercial@brsulescapamentos.com.br 

www.brsulescapamentos.com.br 

@brsul_componentesautomotivos 